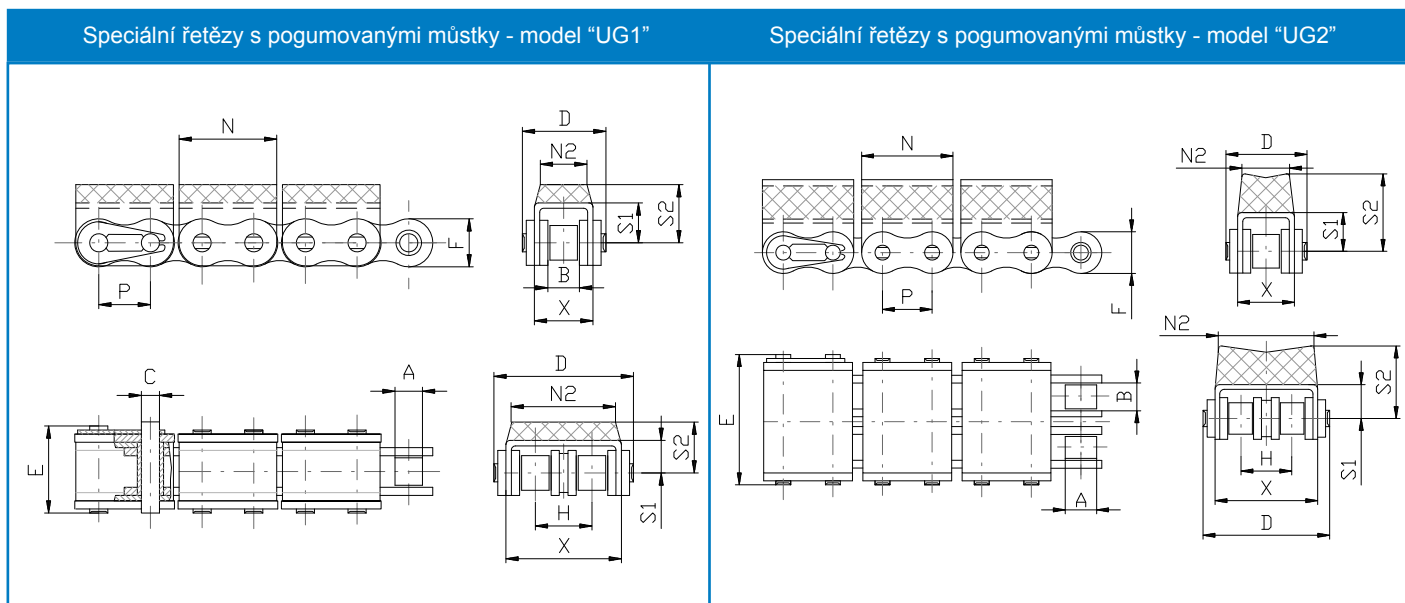
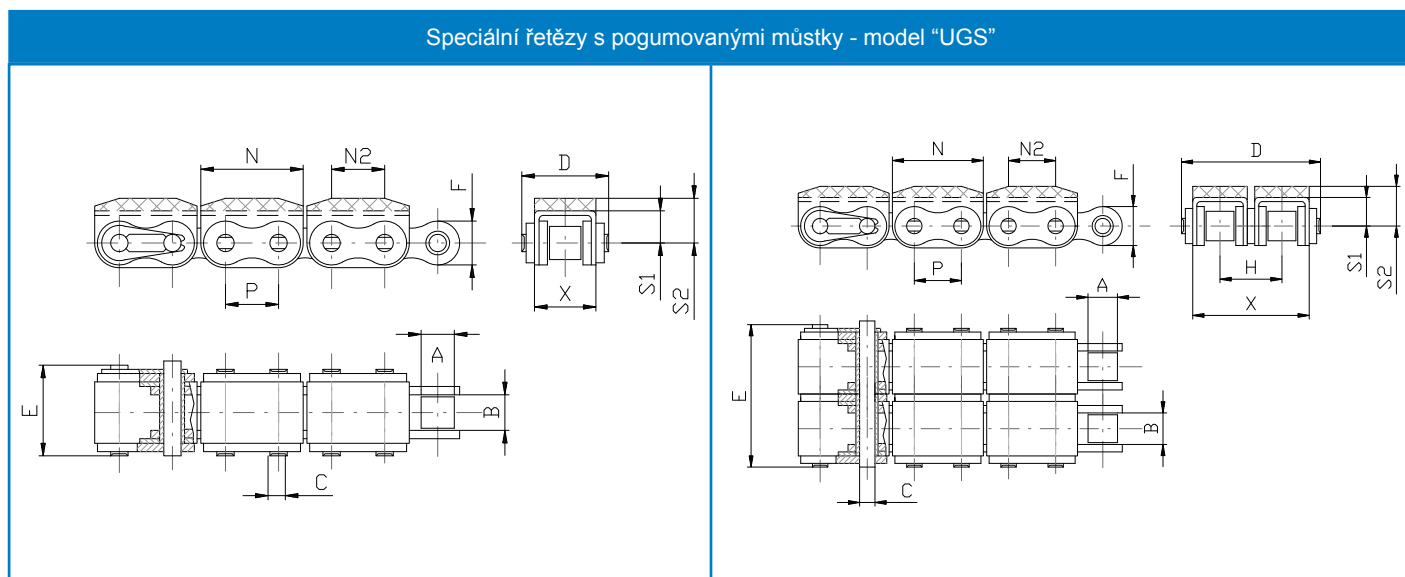


## Válečkové řetězy

### Speciální řetězy s pogumovanými můstky



Řetěz Typ / Model	Rozteč P	Průměr válečku A	Vnitřní šířka B	Průměr čepu C	Délka čepu D	Délka čepu spojky E	Výška destičky F	"UG" profil N	"UG" profil N2	"U" Profil S1	"UG" Profil S2	Příčná rozteč H	"U" Profil X	Min. pevnost kN
<b>08B-1/UG1</b>	12.700	7.75	8.51	4.45	20.40	21.80	11.80	24.00	10.00	8.50	13.00	-	14.40	14.600
<b>08B-2/UG1</b>	12.700	7.75	8.51	4.45	34.40	35.80	11.80	24.00	20.00	8.10	12.50	13,92	28.40	28.600
<b>10B-1/UG1</b>	15.875	9.65	10.16	5.08	22.80	24.30	14.70	30.00	13.50	10.60	17.00	-	16.40	18.200
<b>12B-1/UG1</b>	19.050	11.68	12.07	5.72	26.50	28.30	16.00	35.00	12.00	13.00	21.00	-	19.40	23.600
<b>12B-2/UG1</b>	19.050	11.68	12.07	5.72	46.50	48.30	16.00	35.00	36.00	12.00	20.00	19.46	39.40	46.600
<b>16B-1/UG1</b>	25.400	17.02	15.88	8.28	39.20	41.50	21.00	49.00	22.00	15.40	21.40	-	29.40	58.000
<b>16B-2/UG1</b>	25.400	17.02	15.88	8.28	73.00	75.30	21.00	49.00	22.00	15.40	21.40	31.88	29.40	98.000
<b>12B-1/UG2</b>	19.050	11.68	12.07	5.72	26.50	28.30	16.00	35.00	13.50	13.00	21.00	-	19.40	23.600
<b>12B-2/UG2</b>	19.050	11.68	12.07	5.72	46.50	48.30	16.00	35.00	36.00	12.00	28.00	19.46	39.40	46.600
<b>16B-1/UGS</b>	25.400	17.02	15.88	8.28	39.20	41.50	21.00	49.00	29.00	15.40	21.40	-	29.40	58.000
<b>16B-2/UGS</b>	25.400	17.02	15.88	8.28	73.00	75.30	21.00	49.00	29.00	15.40	21.40	31.88	29.40	98.000



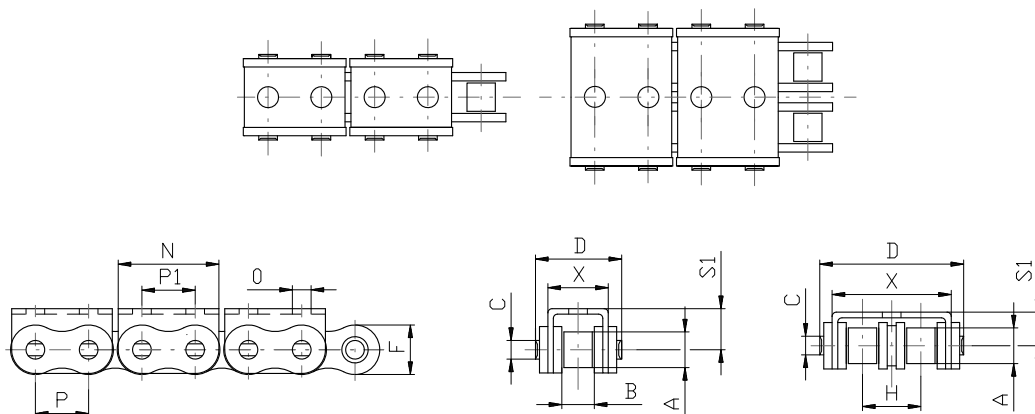
Všechny rozměry jsou v mm, pokud není uvedeno jinak.

Společnost Challenge nepřijímá odpovědnost za případné škody, způsobené tiskovou chybou.

## Válečkové řetězy

### Speciální řetězy s ocelovými můstky

#### Speciální řetězy s ocelovými můstky - profil "U3"



Řetěz Typ / Model	Rozteč P	Průměr válečku A	Vnitřní šířka B	Průměr čepu C	Délka čepu D	Výška destičky F	"U" profil N	Průměr otvoru O	Rozteč otvoru P1	"U" profil S1	"U" profil X	Min. pevnost kN
<b>08B-1/U3</b>	12.700	8.51	7.75	4.45	20.40	11.80	24.00	5.00	12.70	8.50	14.40	14.600
<b>08B-2/U2</b>	12.700	8.51	7.75	4.45	34.40	11.80	24.00	4.00	14.00	8.10	28.40	28.600
<b>10B-1/U3</b>	15.875	10.16	9.65	5.08	22.80	14.70	30.00	5.00	15.80	10.60	16.40	18.200
<b>12B-1/U3</b>	19.050	12.07	11.68	5.72	26.50	16.00	35.00	5.00	19.00	13.00	19.40	23.600
<b>12B-2/U3</b>	19.050	12.07	11.68	5.72	46.50	16.00	35.00	5.00	19.00	12.00	39.40	46.600
<b>16B-1/U3</b>	25.400	15.88	17.02	8.28	39.20	21.00	49.00	5.00	25.40	15.40	29.40	58.000

#### Speciální řetězy s ocelovými můstky - profil "U2"

