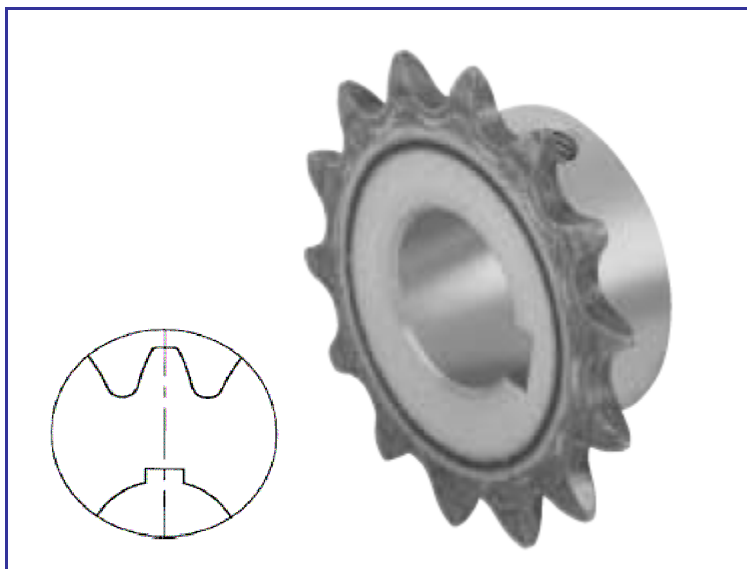
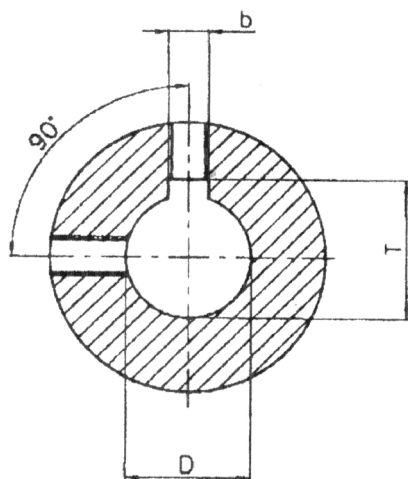
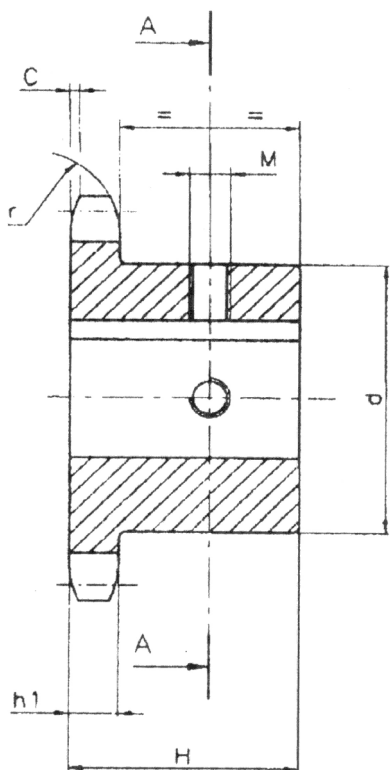


SPECIÁLNÍ ŘETĚZOVÁ KOLA

s upraveným otvorem, drážkou a indukčně kalenými zuby

přehled parametrů:



D (H7)	b (H9)	T	M
10	4	D + 1,8 (+0,1/0)	M3
11	4	D + 1,8 (+0,1/0)	M3
12	4	D + 1,8 (+0,1/0)	M3
14	5	D + 2,3 (+0,1/0)	M4
16	5	D + 2,3 (+0,1/0)	M4
18	6	D + 2,8 (+0,1/0)	M5
19	6	D + 2,8 (+0,1/0)	M5
20	6	D + 2,8 (+0,1/0)	M5
22	6	D + 2,8 (+0,1/0)	M5
24	8	D + 3,3 (+0,2/0)	M6
25	8	D + 3,3 (+0,2/0)	M6
28	8	D + 3,3 (+0,2/0)	M6
30	8	D + 3,3 (+0,2/0)	M6
32	10	D + 3,3 (+0,2/0)	M8
35	10	D + 3,3 (+0,2/0)	M8
38	10	D + 3,3 (+0,2/0)	M8
40	12	D + 3,3 (+0,2/0)	M10
42	12	D + 3,3 (+0,2/0)	M10
45	14	D + 3,8 (+0,2/0)	M12
48	14	D + 3,8 (+0,2/0)	M12
50	14	D + 3,8 (+0,2/0)	M12
60	18	D + 4,4 (+0,2/0)	M12
65	18	D + 4,4 (+0,2/0)	M12
70	20	D + 4,9 (+0,2/0)	M12

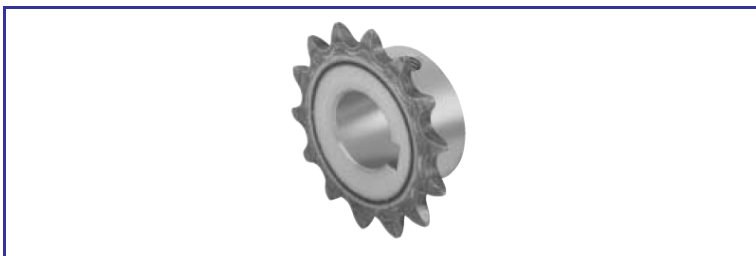
řetězová kola pro řetězy 06B-1, 08B-1, 10B-1, 12B-1, 16B-1, 20B-1

SPECIÁLNÍ ŘETĚZOVÁ KOLA

s upraveným otvorem, drážkou a indukčně kalenými zuby

pro řetěz 06B-1 ; 3/8" x 7/32"

Řetězové kolo				Řetěz			
Poloměr zubu r	10	Rozteč	9,525				
Poloměr C	1	vnitřní šířka	5,72				
Šířka zubu h1	5,3	Průměr válečku	6,35				
D, H, d (b, T, M) viz. Přehled parametrů							



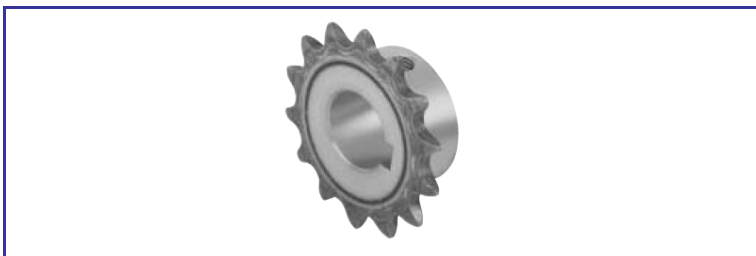
typ kola	počet zubů	D	H	d	typ kola	počet zubů	D	H	d	typ kola	počet zubů	D	H	d	typ kola	počet zubů	D	H	d	
06B	10	10	22	24	06B	15	22	25	38	06B	18	24	28	43	06B	22	16	28	50	
06B		11		24	42		06B		25	18										
06B		12		26	37		06B		12	19		19								
06B		14		29			06B		14	20		20								
06B	11	10	25	24	06B	16	14	28	42	06B	19	16	28	45	06B	23	16	28	52	
06B		12		26	06B		16		18	18										
06B		14		29	40		06B		18	19		19								
06B		16		31			06B		20	20		20								
06B	12	10	25	25	06B	17	22	28	42	06B	20	22	28	46	06B	24	16	28	54	
06B		12		26	06B		22		18	18										
06B		14		29	42		06B		24	19		19								
06B		16		31			06B		25	20		20								
06B	13	10	25	28	06B	18	12	28	43	06B	21	16	28	48	06B	25	16	28	57	
06B		12		28	06B		14		18	18										
06B		14		29	40		06B		16	19		19								
06B		16		31			06B		18	20		20								
06B	14	12	25	31	06B	19	20	28	44	06B	22	18	28	48	06B	25	18	28	57	
06B		14		31	06B		22		19	19										
06B		16		35	42		06B		24	20		20								
06B		18		35			06B		25	22		22								
06B	15	12	25	34	06B	20	12	28	45	06B	24	16	28	48	06B	25	18	28	57	
06B		14		34	06B		14		18	18										
06B		16		35	42		06B		16	19		19								
06B		18		35			06B		18	20		20								
06B	20	19	25	36	06B	22	20	28	46	06B	25	18	28	48	06B	25	19	28	57	
06B		20		36	06B		22		20	20										

SPECIÁLNÍ ŘETĚZOVÁ KOLA

s upraveným otvorem, drážkou a indukčně kalenými zuby

pro řetěz 10B-1 ; 5/8" x 3/8"

Řetězové kolo				Řetěz	
Poloměr zubu r	16	Rozteč	15,875		
Poloměr C	1,6	vnitřní šířka	9,7		
Šířka zubu h1	9,1	Průměr válečku	10		
D, H, d (b, T, M) viz. Přehled parametrů					



typ kola	počet zubů	D	H	d	typ kola	počet zubů	D	H	d	typ kola	počet zubů	D	H	d	typ kola	počet zubů	D	H	d				
10B	10	16	25	35	10B	15	20	30	57	10B	19	22	30	70	10B	22	35	30	80				
10B		19			22		24			25		28			30		32			35	38	40	42
10B		20			24		25			28		30			32		35			38	40	42	45
10B		24			25		28			30		32			35		38			40	42	45	47
10B	11	16	30	37	10B	16	19	30	60	10B	20	19	30	75	10B	23	19	30	80				
10B		18			20		22			24		25			28		30			32	35	38	40
10B		19			20		22			24		25			28		30			32	35	38	40
10B		20			22		24			25		28			30		32			35	38	40	42
10B	12	24	30	42	10B	17	19	30	60	10B	21	19	30	75	10B	24	19	30	80				
10B		25			20		22			24		25			28		30			32	35	38	40
10B		28			20		22			24		25			28		30			32	35	38	40
10B		30			22		24			25		28			30		32			35	38	40	42
10B	13	32	30	47	10B	18	19	30	70	10B	22	19	30	80	10B	25	19	30	80				
10B		25			20		22			24		25			28		30			32	35	38	40
10B		28			20		22			24		25			28		30			32	35	38	40
10B		30			22		24			25		28			30		32			35	38	40	42
10B	14	32	30	52	10B	19	19	30	70	10B	22	19	30	80	10B	25	19	30	80				
10B		25			20		22			24		25			28		30			32	35	38	40
10B		28			20		22			24		25			28		30			32	35	38	40
10B		30			22		24			25		28			30		32			35	38	40	42
10B	15	19	30	57	10B	19	19	30	70	10B	22	19	30	80	10B	25	19	30	80				
10B		32			20		22			24		25			28		30			32	35	38	40

SPECIÁLNÍ ŘETĚZOVÁ KOLA

s upraveným otvorem, drážkou a indukčně kalenými zuby

pro řetěz 12B-1 ; 3/4" x 7/16"

Řetězové kolo			Řetěz	
Poloměr zubu r	19		Rozteč	19,05
Poloměr C	2		vnitřní šířka	11,68
Šířka zubu h1	11,1		Průměr válečku	12,07
D, H, d (b, T, M) viz. Přehled parametrů				



typ kola	počet zubů	D	H	d	typ kola	počet zubů	D	H	d	typ kola	počet zubů	D	H	d	typ kola	počet zubů	D	H	d
12B		19			12B		32			12B	18	40	35	80	12B		38		
12B		20		42	12B	14	35	35	64	12B		42			12B	22	40		
12B		24			12B		38			12B		25			12B		42	40	90
12B	10	25	30		12B		40		67	12B		28			12B		45		
12B		28		45	12B		19			12B		30			12B		48		
12B		30		47	12B		20			12B		32			12B		50		
12B		32		49	12B		22			12B		35			12B		25		
12B		19			12B		24			12B	19	38	35	80	12B		28		
12B		20		46	12B		25			12B		40			12B		30		
12B	11	24	35		12B	15	28	35	70	12B		42			12B		32		
12B		25			12B		30			12B		45			12B		35		
12B		28		49	12B		32			12B		48			12B	23	38	40	90
12B		30		51	12B		35			12B		50			12B		40		
12B		32		53	12B		38			12B		25			12B		42		
12B		19			12B		40			12B		28			12B		45		
12B		20			12B		19			12B		30			12B		48		
12B		22		52	12B		20			12B		32			12B		50		
12B	12	24	35		12B		22			12B		35			12B		25		
12B		25			12B		24			12B	20	38	35	80	12B		28		
12B		28			12B		25			12B		40			12B		30		
12B		30			12B	16	28	35	75	12B		42			12B		32		
12B		32		53	12B		30			12B		45			12B		35		
12B		35		56	12B		32			12B		48			12B	24	38	40	90
12B		19			12B		35			12B		50			12B		40		
12B		20			12B		38			12B		25			12B		42		
12B		22			12B		40			12B		28			12B		45		
12B		24			12B		25			12B		30			12B		48		
12B	13	25	35	58	12B		28			12B		32			12B		50		
12B		28			12B		30			12B		35			12B		25		
12B		30			12B	17	32	35	80	12B	21	38	40	90	12B		28		
12B		32			12B		35			12B		40			12B		30		
12B		35			12B		38			12B		42			12B		32		
12B		38			12B		40			12B		45			12B		35		
12B		19			12B		42			12B		48			12B	25	38	40	90
12B		20			12B		25			12B		50			12B		40		
12B		22			12B		28			12B		25			12B		42		
12B	14	24	35	64	12B	18	30	35	80	12B		28			12B		45		
12B		25			12B		32			12B	22	30	40	90	12B		48		
12B		28			12B		35			12B		32			12B		50		
12B		30			12B		38			12B		35							

SPECIÁLNÍ ŘETĚZOVÁ KOLA

s upraveným otvorem, drážkou a indukčně kalenými zuby

pro řetěz 16B-1 ; 1" x 17,02mm

Řetězové kolo			Řetěz	
Poloměr zubu r	26	Rozteč	25,4	
Poloměr C	2,5	vnitřní šířka	17,02	
Šířka zubu h1	16,2	Průměr válečku	15,88	
D, H, d (b, T, M) viz. Přehled parametrů				



typ kola	počet zubů	D	H	d	typ kola	počet zubů	D	H	d	typ kola	počet zubů	D	H	d	typ kola	počet zubů	D	H	d
16B		25			16B		30			16B	18	48	45	100	16B		38		
16B		28			16B		32			16B		50			16B		40		
16B		30		61	16B		35			16B		25			16B	22	42	50	110
16B	11	32	40		16B	15	38	40	92	16B		28			16B		45		
16B		35			16B		40			16B		30			16B		48		
16B		38		65	16B		42			16B		32			16B		50		
16B		40		67	16B		45			16B		35			16B		25		
16B		42		69	16B		48			16B	19	38	45	100	16B		28		
16B		25			16B		50			16B		40			16B		30		
16B		28			16B		25			16B		42			16B		32		
16B	12	30	40	69	16B		28			16B		45			16B	23	35	50	110
16B		32			16B		30			16B		48			16B		38		
16B		35			16B	16	32	45	100	16B		50			16B		40		
16B		38			16B		35			16B		25			16B		42		
16B		40			16B		38			16B		28			16B		45		
16B		42			16B		40			16B		30			16B		48		
16B		25			16B		42			16B		32			16B		50		
16B		28			16B		45			16B		35			16B		25		
16B		30			16B		48			16B	20	38	45	100	16B		28		
16B		32			16B		50			16B		40			16B		30		
16B	13	35	40	78	16B		25			16B		42			16B		32		
16B		38			16B		28			16B		45			16B		35		
16B		40			16B		30			16B		48			16B	24	38	50	110
16B		42			16B		32			16B		50			16B		40		
16B		45			16B		35			16B		25			16B		42		
16B		48			16B	17	38	45	100	16B		28			16B		45		
16B		50		82	16B		40			16B		30			16B		48		
16B		25			16B		42			16B		32			16B		50		
16B		28			16B		45			16B		35			16B		25		
16B		30			16B		48			16B	21	38	50	110	16B		28		
16B		32			16B		50			16B		40			16B		30		
16B	14	35	40	84	16B		25			16B		42			16B		32		
16B		38			16B		28			16B		45			16B		35		
16B		40			16B		30			16B		48			16B	25	38	50	110
16B		42			16B		32			16B		50			16B		40		
16B		45			16B	18	35	45	100	16B		25			16B		42		
16B		48			16B		38			16B		28			16B		45		
16B		50			16B		40			16B		30			16B		48		
16B	15	25	40	92	16B		42			16B	22	30	50	110	16B		50		
16B		28			16B		45			16B		32			16B				
					16B					16B		35							

SPECIÁLNÍ ŘETĚZOVÁ KOLA

s upraveným otvorem, drážkou a indukčně kalenými zuby

pro řetěz 20B-1 ; 1 1/4" x 3/4"

Řetězové kolo			Řetěz	
Poloměr zubu r	32		Rozteč	31,75
Poloměr C	3,5		vnitřní šířka	19,56
Šířka zubu h1	18,5		Průměr válečku	19,05
D, H, d (b, T, M) viz. Přehled parametrů				



typ kola	počet zubů	D	H	d	typ kola	počet zubů	D	H	d	typ kola	počet zubů	D	H	d	typ kola	počet zubů	D	H	d		
20B	9	25	40	63	20B	12	40	45	88	20B	15	32	45	118	20B	18	38	50	120		
20B		30			20B		42			20B		35									
20B		32			20B		45			20B		38									
20B		35			20B		48			20B		40									
20B		38			20B		50			20B		42									
20B	10	25	40	70	20B	13	25	45	98	20B	16	45	50	120	20B	19	48	50	120		
20B		30			20B		28			20B		48									
20B		32			20B		30			20B		50									
20B		35			20B		32			20B		60									
20B		38			20B		35			20B		70									
20B	11	25	45	77	20B	14	32	45	108	20B	17	38	50	120	20B	20	38	50	120		
20B		28			20B		35			20B		40									
20B		30			20B		38			20B		42									
20B		32			20B		40			20B		45									
20B		35			20B		42			20B		50									
20B	12	40	45	88	20B	14	50	45	108	20B	17	60	50	120	20B	20	48	50	120		
20B		42			20B		50			20B		65									
20B		45			20B		60			20B		70									
20B		50			20B		82			20B		32			20B		38			20B	40
20B		60			20B		93			20B		35			20B		42			20B	45
20B	12	25	45	88	20B	14	40	45	108	20B	17	45	50	120	20B	20	45	50	120		
20B		28			20B		42			20B		48									
20B		30			20B		45			20B		50									
20B		32			20B		48			20B		60									
20B		35			20B		50			20B		65									
20B	38	20B	60	20B	70																