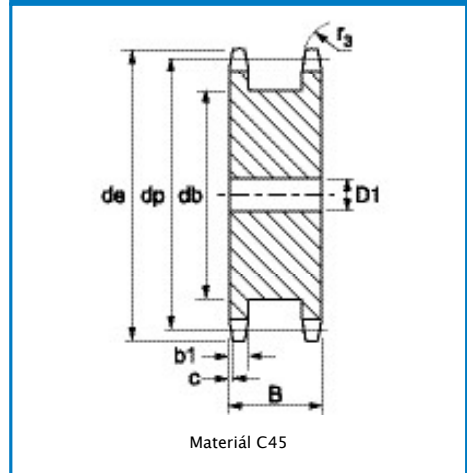


Řetězová kola pro dva jednořadé řetězy

Dvojitá řetězová kola s vodícím otvorem

Řetězová kola pro dva jednořadé řetězy

06B 3/8" x 7/32"					
ŘETĚZOVÉ KOLO	mm				
Poloměr zubu r_3	10.00				
Poloměr c	1.00				
Šířka zubu b1	5.30				
Zuby	Vnější prům. de	Průměr rozteče dp	Šířka B	Průměr náboje db	Vývrt D1
14	46.3	42.80	23.5	31	10
15	49.3	54.81	23.5	34	10
16	52.3	48.82	23.5	37	10
17	55.3	51.83	23.5	40	10
18	58.3	54.85	23.5	43	10
19	61.3	57.87	23.5	46	10
20	64.3	60.89	23.5	48	10
21	68.0	63.91	23.5	52	10



08B 1/2" x 5/16"					
ŘETĚZOVÉ KOLO	mm				
Poloměr zubu r_3	13.00				
Poloměr c	1.30				
Šířka zubu b1	7.20				
Zuby	Vnější prům. de	Průměr rozteče dp	Šířka B	Průměr náboje db	Vývrt D1
12	53.0	49.07	31	35	12
13	57.4	53.06	31	38	12
14	61.8	57.07	31	41	12
15	65.6	61.09	31	45	12
16	69.5	65.10	31	49	12
17	73.6	69.11	31	53	12
18	77.8	73.14	31	58	12
19	81.7	77.16	31	62	12
20	85.8	81.19	31	66	12
21	89.7	85.22	31	70	18
23	98.2	93.27	31	78	18

10B 5/8" x 3/8"					
ŘETĚZOVÉ KOLO	mm				
Poloměr zubu r_3	16.00				
Poloměr c	1.60				
Šířka zubu b1	9.20				
Zuby	Vnější prům. de	Průměr rozteče dp	Šířka B	Průměr náboje db	Vývrt D1
12	68.0	61.34	36.5	45	19
13	73.0	66.32	36.5	50	19
14	78.0	71.34	36.5	55	19
15	83.0	76.36	36.5	60	19
16	88.0	81.37	36.5	65	19
17	93.0	86.39	36.5	70	19
18	98.3	91.42	36.5	75	19
19	103.3	96.45	36.5	80	19
20	108.4	101.49	36.5	85	19
21	113.4	106.52	36.5	90	19
23	123.4	116.58	36.5	100	19

12B 3/4" x 7/16"					
ŘETĚZOVÉ KOLO	mm				
Poloměr zubu r_3	19.00				
Poloměr c	2.00				
Šířka zubu b1	11.20				
Zuby	Vnější prům. de	Průměr rozteče dp	Šířka B	Průměr náboje db	Vývrt D1
12	81.5	73.61	45	53	24
13	87.5	79.59	45	59	24
14	93.6	85.61	45	65	24
15	99.8	91.63	45	71	24
16	105.5	97.65	45	77	24
17	111.5	103.67	45	83	24
18	118.0	109.71	45	89	24
19	124.2	115.75	45	95	24
20	129.7	121.78	45	101	24
21	136.0	127.82	45	107	24
23	149.0	139.90	45	119	24

16B 1" x 17.02 mm					
ŘETĚZOVÉ KOLO	mm				
Poloměr zubu r_3	26.00				
Poloměr c	2.50				
Šířka zubu b1	16.20				
Zuby	Vnější prům. de	Průměr rozteče dp	Šířka B	Průměr náboje db	Vývrt D1
12	109.0	98.14	63.5	72	25
13	117.0	106.12	63.5	81	25
14	125.0	114.15	63.5	88	25
15	133.0	122.17	63.5	97	25
16	141.0	130.20	63.5	104	25
17	149.0	138.22	63.5	113	25
18	157.0	146.28	63.5	121	25
19	165.2	154.33	63.5	129	25

Všechny rozměry jsou v milimetrech, pokud není uvedeno jinak. Bylo vyvinuto veškeré úsilí s cílem zajistit, aby údaje uvedené v tomto katalogu byly správné. Společnost Challenge nenese žádnou odpovědnost za jakékoliv nepřesnosti nebo způsobené škody.