

Rychlé upínací desky motoru

Specifikace

Nejrychlejší a nejekonomičtější způsob upevnění motorů na lůžko stroje. Pět velikostí je vyrobeno z ocelového plechu válcovaného za studena a pak pozinkováno. Mohou upevnit rámy motoru velikosti od 63 do 180 a mají čtyři podélné otvory pro upevnění základu k lůžku.

Zarovnání

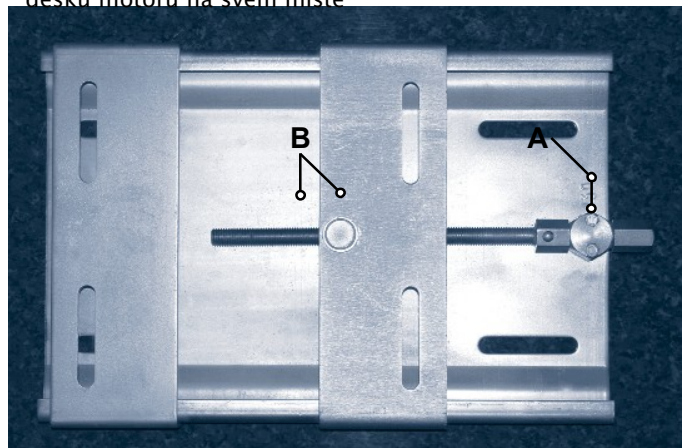
Lisovaná krycí deska je navržena tak, aby sedla na základní desku a zabraňovala úložné desce před chvěním a hlukem, zatímco zabezpečí rovnoměrné zarovnění řemene. Řemeny jsou napnuty regulováním jediného šroubku.

Montáž motoru

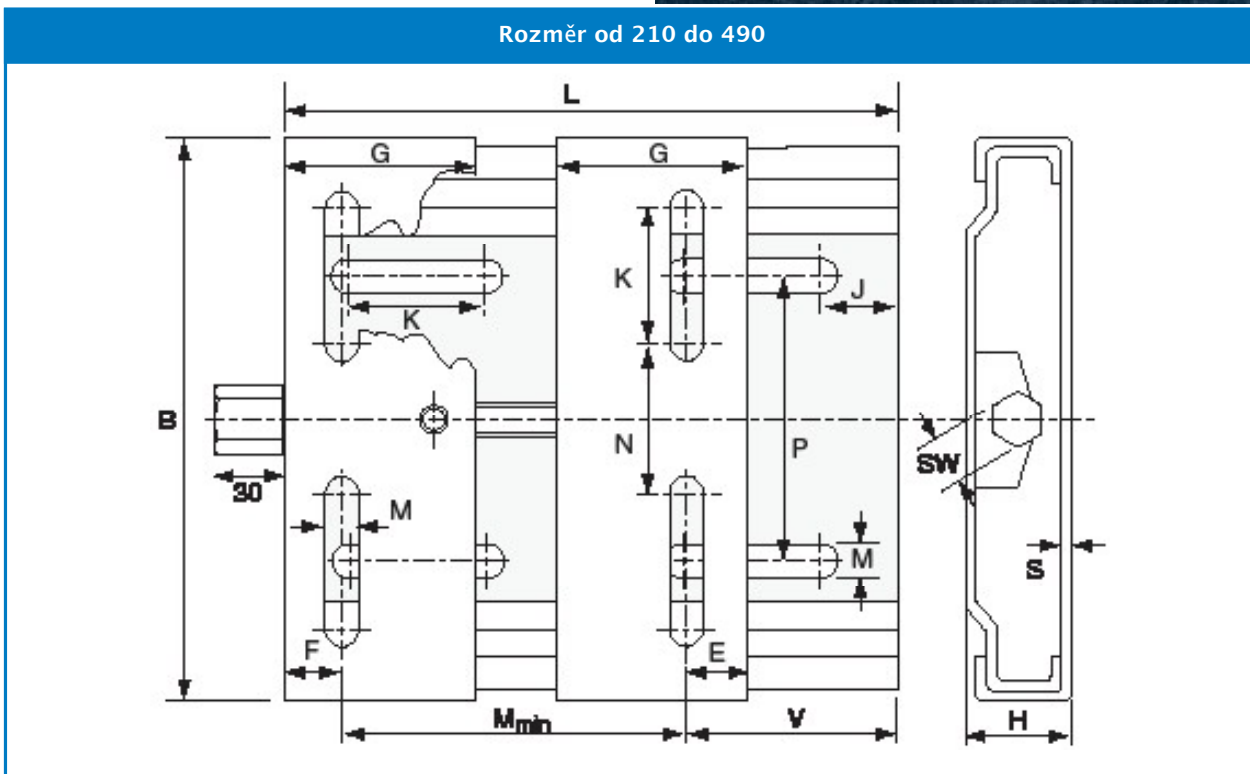
Motor je přišroubován k dvoudílné horní desce, která vyhovuje široké škále motorů. Úpravu osové vzdálenosti lze provést bez nutnosti uvolnit šrouby motoru.

Návod pro rychlé nasazení upínací desky motoru

1. Uvolněte dva šrouby držící uzávěr (A), přímo v přední části šestiranné nastavovací matice
2. Lehce namažte olejem hřídel pod tímto uzávěrem
3. Lehce namažte závit hřídele, kde jsou otvory pro nastavení desky (B)
4. Nastavte základ, aby vyhovoval požadovanému motoru
5. Utáhněte dva šrouby (A) znovu, tak aby upevnili upínací desku motoru na svém místě



Rozměr od 210 do 490



Rozměry pro velikosti od 210 do 490 pro rychlé nasazení upínací desky motoru

| Typ | Rozměr kostry | L | B | H | Mmin | G | E | J | K | M | N | P | SW | S | Hmotnost kg |
|-----|---------------|-----|-----|----|------|----|----|----|------|------|-----|---------|----|---|-------------|
| 210 | 63 - 80 | 210 | 195 | 33 | 100 | 70 | 20 | 25 | 50.0 | 10.5 | 43 | 90 | 19 | 3 | 2.4 |
| 270 | 63 - 100 | 270 | 195 | 33 | 100 | 70 | 20 | 25 | 50.0 | 10.5 | 43 | 90 | 19 | 3 | 2.8 |
| 340 | 90 - 132 | 340 | 290 | 40 | 140 | 95 | 27 | 29 | 62.5 | 12.5 | 90 | 165 | 22 | 4 | 7.4 |
| 430 | 90 - 160 | 430 | 290 | 40 | 140 | 95 | 27 | 29 | 62.5 | 12.5 | 90 | 165 | 22 | 4 | 8.0 |
| 490 | 160 - 180 | 490 | 410 | 40 | 254 | 95 | 40 | 30 | 60.0 | 15.0 | 193 | 142/284 | 22 | 4 | 12.0 |

Všechny rozměry jsou v milimetrech, pokud není uvedeno jinak. Bylo vyvinuto veškeré úsilí s cílem zajistit, aby údaje uvedené v tomto katalogu byly správné. Společnost Challenge nenese žádnou odpovědnost za jakékoliv nepřesnosti nebo způsobené škody.

Standardní upínací desky motoru

Specifikace

Vyrábí se ve třech velikostech pro motory s velikosti rámu od 63 do 225 a jsou vyrobeny z prvků z lisované oceli se čtyřmi podélnými otvory pro upevnění základu k lůžku.

Zarovnání

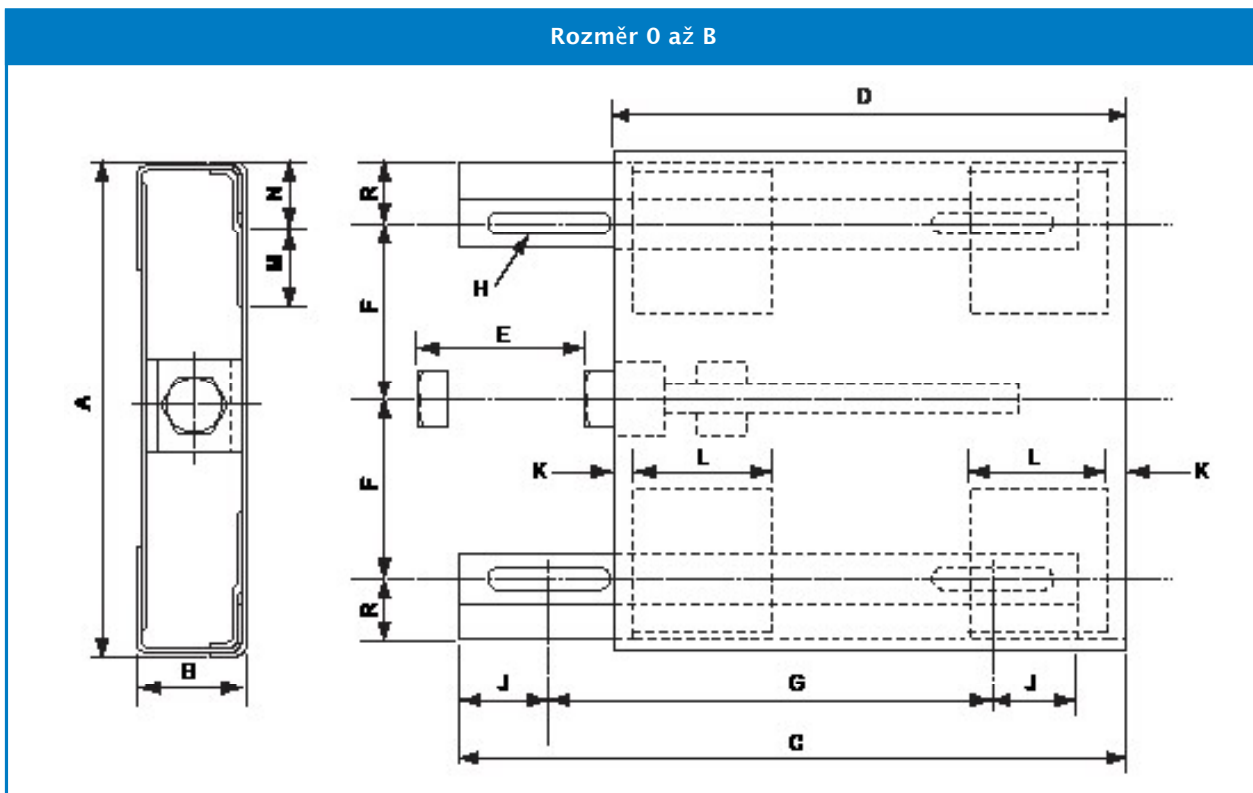
Lisovaná krycí deska je navržena tak, aby sedla na základní desku a zabránila úložné desce před chvěním a hlukem, zatímco zabezpečí rovnoměrné zarovnání řemene. Řemeny jsou napnuté regulováním jediného šroubku, což je možné, i když je motor v chodu.

Povrchová úprava

Tepelně upravené a pozinkované stavěcí šrouby, aby se zabránilo korozi.

Montáž motoru

Horní desky vyžadují vrtání pro upevnění požadovaného motoru montážními šrouby. Úpravu osové vzdálenosti lze provést bez toho, aby bylo zapotřebí uvolnit šrouby motoru.



Rozměry upínacích desek motoru pro velikosti 0 až B

| Poz. základu | Poz. kostry motoru | Šrouby pro díry motoru | A | B | C | D | Posun E | F | G | H | J | K | I | M | N | R | SW | Hmotnost kg |
|--------------|--------------------------------------|------------------------|-----|----|-----|-----|---------|-------|-----|----------|----|----|-----|----|----|------|----|-------------|
| 0 | 63 71 | 7 | 146 | 29 | 225 | 170 | 80 | 55.0 | 148 | 9.5 x 25 | 27 | 60 | 50 | 32 | 18 | 15.0 | 17 | 1.4 |
| A | 80 90S 90L | 10 | 240 | 55 | 325 | 258 | 100 | 89.0 | 215 | 13 x 51 | 45 | 10 | 70 | 51 | 32 | 28.5 | 24 | 5.3 |
| | 100S 100L 112S 112M 132S | 12 | | | | | | | | | | | | | | | | |
| | 132M | 12 | | | | | | | | | | | | | | | | |
| | 160M 160L 180M 180L | 15 | | | | | | | | | | | | | | | | |
| | 200M 200L 225S 225M | 19 | | | | | | | | | | | | | | | | |
| B | | | 428 | 60 | 578 | 450 | 180 | 172.5 | 370 | 17 x 50 | 51 | 28 | 100 | 98 | 42 | 36.0 | 24 | 19.0 |

Bylo vyvinuto veškeré úsilí s cílem zajistit, aby údaje uvedené v tomto katalogu byly správné. Společnost Challenge nenese žádnou odpovědnost za jakékoliv nepřesnosti nebo způsobené škody. Všechny rozměry jsou v milimetrech, pokud není uvedeno jinak.

Napínací kolejnice

Specifikace

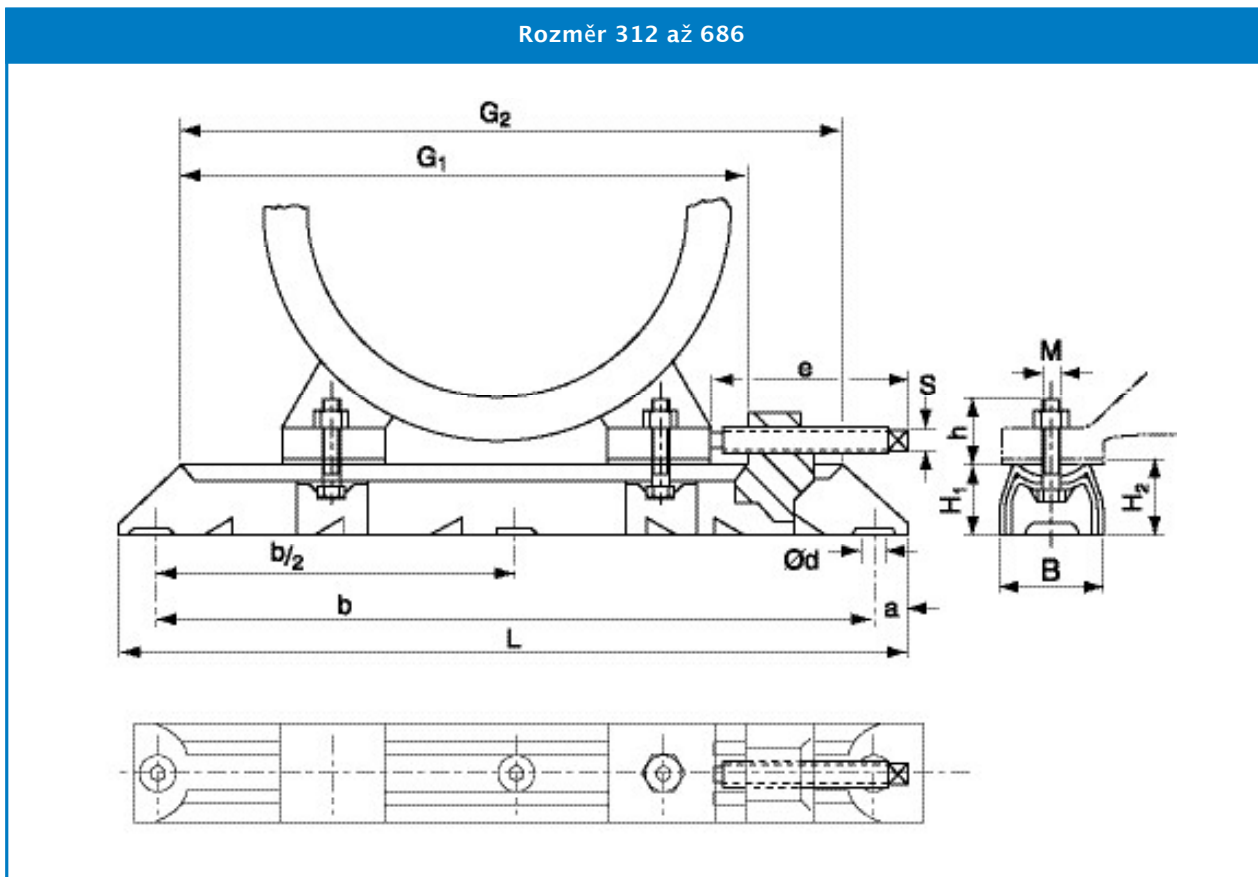
Krycí kostra o velikosti 63 až 225, kolejnice Challenge jsou vyráběny z galvanizované oceli s pohyblivým umístěním bloků pro rychlé a přesné zarovnání pohonu.

Zarovnání

Kolejnice z lisované oceli jsou pevně přichyceny třemi bezpečnostními šrouby, zatímco motor je přišroubován ke kolejnicím aby zamezil vibracím a hluku a zajistil pevné umístění.

Montáž motoru

Motor je přišroubován ke kolejnicím a umístěn pomocí zarovnávacích šroubů. Motor musí být zastaven a motorové šrouby uvolněny před polohováním.



Rozměry napínavích kolejnic pro velikosti 312 až 686

| Poz. základu | Vnější délka L | Délka kolejnice G ₁ | Poz. kostry motoru | M x h | l x S | G ₂ | a | b | b/2 | Ø d | B | H ₁ | H ₂ | Hmotnost kg |
|--------------|----------------|--------------------------------|--------------------|----------|----------|----------------|----|-----|-----|-----|----|----------------|----------------|-------------|
| 312/6 | 312 | 240 | 63/71 | M6 x 19 | 75 x 6 | 262 | 16 | 280 | - | 12 | 40 | 28 | 30 | 1.4 |
| 312/8 | 312 | 240 | 80/90 | M8 x 27 | 75 x 6 | 262 | 16 | 280 | - | 12 | 40 | 28 | 30 | 1.5 |
| 375/6 | 375 | 305 | 63/71 | M6 x 19 | 75 x 6 | 325 | 16 | 343 | - | 12 | 40 | 26 | 30 | 1.5 |
| 375/8 | 375 | 305 | 80/90 | M8 x 27 | 75 x 6 | 325 | 16 | 343 | - | 12 | 40 | 28 | 30 | 1.6 |
| 375/10 | 375 | 305 | 100/112 | M10 x 32 | 75 x 6 | 325 | 16 | 343 | - | 12 | 40 | 28 | 30 | 1.6 |
| 395/8 | 395 | 302 | 80/90 | M8 x 28 | 97 x 8 | 325 | 20 | 355 | - | 12 | 50 | 40 | 43 | 3.4 |
| 395/10 | 395 | 302 | 100/112 | M10 x 35 | 97 x 8 | 325 | 20 | 355 | - | 12 | 50 | 40 | 43 | 3.4 |
| 495/8 | 495 | 405 | 80/90 | M8 x 29 | 97 x 8 | 425 | 20 | 455 | - | 12 | 50 | 40 | 43 | 4.0 |
| 495/10 | 495 | 405 | 100/112/132 | M10 x 35 | 97 x 8 | 425 | 20 | 455 | - | 12 | 50 | 40 | 43 | 4.0 |
| 495/12 | 495 | 405 | 160 | M12 x 49 | 97 x 8 | 425 | 20 | 455 | - | 12 | 50 | 40 | 43 | 4.0 |
| 530/10 | 530 | 413 | 132 | M10 x 37 | 119 x 9 | 442 | 25 | 480 | - | 14 | 60 | 50 | 54 | 6.4 |
| 530/12 | 530 | 413 | 160 | M12 x 49 | 119 x 9 | 442 | 25 | 480 | - | 14 | 60 | 50 | 54 | 6.4 |
| 630/10 | 630 | 515 | 132 | M10 x 37 | 119 x 9 | 542 | 25 | 580 | - | 14 | 60 | 50 | 54 | 8.2 |
| 630/12 | 630 | 515 | 160/180 | M12 x 45 | 119 x 9 | 542 | 25 | 580 | - | 14 | 60 | 50 | 54 | 8.2 |
| 686/12 | 686 | 538 | 160/180 | M12 x 43 | 154 x 12 | 575 | 28 | 630 | 315 | 18 | 75 | 60 | 64 | 12.8 |
| 686/16 | 686 | 538 | 200/225 | M16 x 62 | 154 x 12 | 575 | 28 | 630 | 315 | 18 | 75 | 60 | 64 | 12.8 |

Všechny rozměry jsou v milimetrech, pokud není uvedeno jinak. Bylo vyvinuto veškeré úsilí s cílem zajistit, aby údaje uvedené v tomto katalogu byly správné. Společnost Challenge nenese žádnou odpovědnost za jakékoliv nepřesnosti nebo způsobené škody.