

# Všeobecné informace

---

## Mazání

Ložiska Challenge jsou dodávána s mazáním pro nízkou hlučnost zahuštěným lithiem a vápníkem 12 – hydroxystearanem, vyrobeným z hluboce rafinovaného minerálního oleje s inhibitory koroze a antioxidanty.

Toto mazání má vynikající schopnost snížení hluku, mechanickou stabilitu a neobsahuje žádné těžké kovy nebo dusičnany, které poškozují zdraví nebo znečišťují životní prostředí.

**Teplotní rozsah –20 až +120 °C.**

Na požádání mohou být ložiskové kuličky mazány jinými tuky nebo oleji. Pro specifické aplikace kontaktujte:

technicalsupport@challengeproduction.com.

## Materiál

### Kroužky a kuličky

Gcr15 ložisková ocel s vysokým obsahem chrom uhlíku je standardní materiál pro kroužky přesných ložisek a kuliček.

### Klec ložiska

Klec ložiska je obvykle vyrobena z měděného plechu H62 nebo 08F válcovaného za studena, v případě agresivního prostředí, nesouososti, nebo vysokorychlostního provozu, může být použita na požádání nerezová ocel, nylon, nebo fenolová pryskyřice.

### Kryt a těsnění

Kryty jsou standardně vyrobeny z oceli, v případě potřeby je možné požádat o provedení z nerezové oceli AISI300.

Pro těsnění je standardně použit Buna Nitryl. Na požádání je možné použít Fluorocarbon, silikon a teflon pro vysoké teploty aplikace

### Odolnost proti korozi

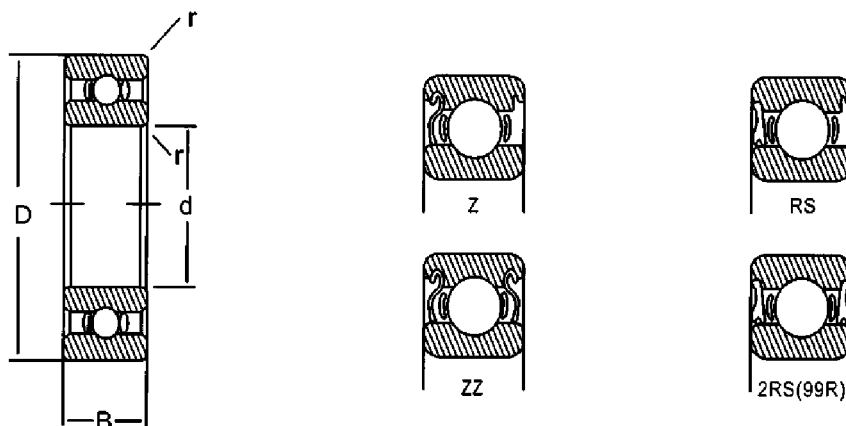
Zanormálních provozních podmínek je doba odolnosti proti korozi šest měsíců. Po uplynutí této doby by se měl výrobek zkontrolovat a chránit proti rzi, bude-li to nezbytné, korozi zabránit.

### Balení

Obecně se ložiska balí do plastových trubek nebo malé krabičky a pak se balí do kartonového obalu. Pokud je to požadováno, může být provedeno speciální balení, ale to musí být uvedeno před objednaním.

# Kuličková ložiska Série 6000

Série 6000

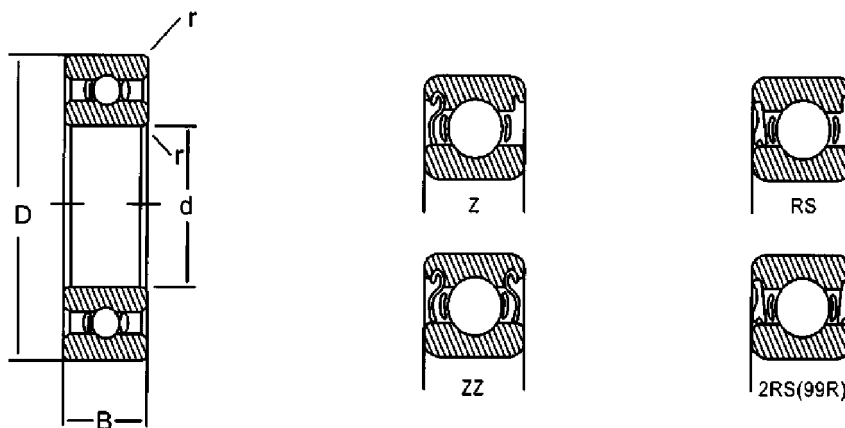


Série 6000

Číslo ložiska	Rozměry				Základní únosnost kN		Mezní frekvence pro mazání ot/min		Hmotnost každá kg
	Díra d	Vnější průměr D	Šířka B	Úkos r min	Dynamická Cr	Statická Cor	Tukem	Olejem	
<b>Série 6000</b>									
605	5	14	5	0.2	1.05	0.50	32000	40000	0.0045
606	6	17	6	0.3	1.95	0.72	30000	38000	0.0057
607	7	19	6	0.3	2.88	1.08	28000	36000	0.0071
608	8	22	7	0.3	3.32	1.38	26000	34000	0.011
609	9	24	7	0.3	3.35	1.40	22000	30000	0.014
6000	10	26	8	0.3	4.58	1.98	20000	28000	0.018
6001	12	28	8	0.3	5.10	2.38	19000	26000	0.021
6002	15	32	9	0.3	5.58	2.85	18000	24000	0.026
6003	17	35	10	0.3	6.00	3.25	17000	22000	0.036
6004	20	42	12	0.6	9.38	5.02	15000	19000	0.069
6005	25	47	12	0.6	10.10	5.85	13000	17000	0.075
6006	30	55	13	1.0	10.18	6.91	10000	14000	0.116
6007	35	62	14	1.0	12.46	8.65	9000	12000	0.155
6008	40	68	15	1.0	13.09	9.44	8500	11000	0.185
6009	45	75	16	1.0	21.00	15.10	7200	9000	0.231
6010	50	80	16	1.0	21.80	16.60	6400	7800	0.250
6011	55	90	18	1.1	28.30	21.20	5700	7000	0.362
6012	60	95	18	1.1	29.50	23.20	5000	6300	0.385
6013	65	100	18	1.1	30.50	25.20	5300	6300	0.421
6014	70	110	20	1.1	38.10	30.90	5000	5900	0.604
6015	75	115	20	1.1	39.70	33.50	4700	5600	0.649

# Kuličková ložiska Série 6200

Série 6200

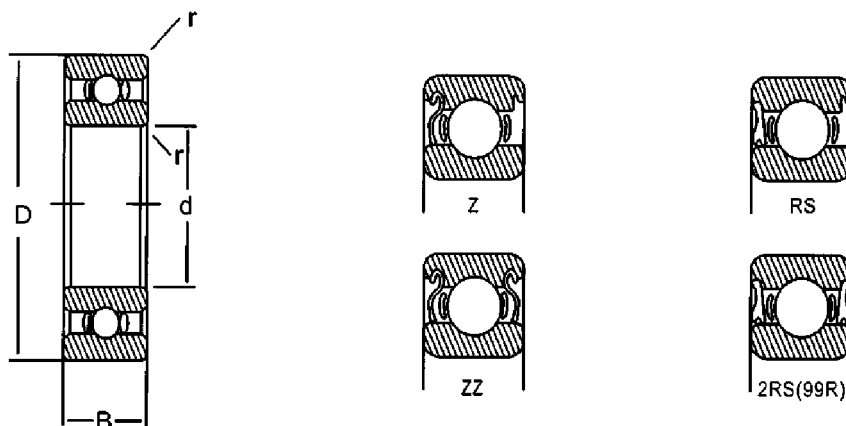


Série 6200

Číslo ložiska	Rozměry				Základní únosnost kN		Mezní frekvence pro mazání ot/min		Hmotnost každá kg
	Díra d	Vnější průměr D	Šířka B	Úkos r min	Dynamická Cr	Statická Cor	Tukem	Olejem	
<b>Série 6200</b>									
623	3	10	4	0.15	0.50	0.22	38000	48000	0.0015
624	4	13	5	0.2	1.15	0.45	36000	45000	0.0032
625	5	16	5	0.3	1.88	0.68	32000	40000	0.0048
626	6	19	6	0.3	2.80	1.05	28000	36000	0.0075
627	7	22	7	0.3	3.28	1.35	26000	34000	0.012
628	8	24	8	0.3	3.35	1.40	24000	32000	0.017
629	9	26	8	0.3	4.45	1.95	22000	30000	0.019
6200	10	30	9	0.6	5.10	2.38	19000	26000	0.028
6201	12	32	10	0.6	6.82	3.05	18000	24000	0.034
6202	15	35	11	0.6	7.65	3.72	17000	22000	0.043
6203	17	40	12	0.6	9.58	4.47	16000	20000	0.062
6204	20	47	14	1.0	9.87	6.18	14000	18000	0.102
6205	25	52	15	1.0	10.75	10.02	12000	16000	0.120
6206	30	62	16	1.0	14.96	13.65	9500	13000	0.190
6207	35	72	17	1.1	19.74	15.92	8500	11000	0.270
6208	40	80	18	1.1	22.70	17.70	8000	10000	0.370
6209	45	85	19	1.1	32.50	20.40	7800	9200	0.416
6210	50	90	20	1.1	35.00	23.20	7100	8300	0.462
6211	55	100	21	1.5	43.50	29.20	6400	7600	0.602
6212	60	110	22	1.5	52.50	36.00	6000	7000	0.789
6213	65	120	23	1.5	57.20	40.00	4400	5300	0.990
6214	60	125	24	1.5	62.20	44.10	4200	5000	1.070
6215	75	130	25	1.5	67.40	49.30	4000	4600	1.180

# Kuličková ložiska Série 6300 a 6800

Série 6300 a 6800

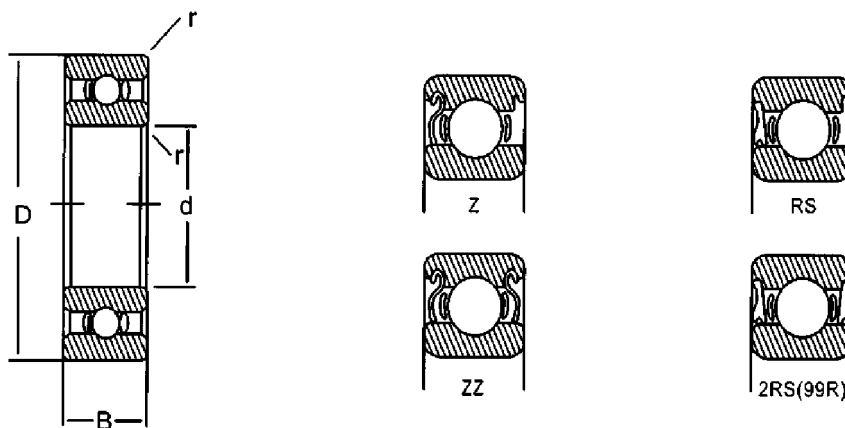


## Série 6300 a 6800

Číslo ložiska	Rozměry				Základní únosnost kN		Mezní frekvence pro mazání ot/min		Hmotnost každá kg
	Díra d	Vnější průměr D	Šířka B	Úkos r min	Dynamická Cr	Statická Cor	Tukem	Olejem	
<b>Série 6300</b>									
6300	10	35	11	0.6	7.65	3.48	20000	26000	0.054
6301	12	37	12	1.0	9.72	5.08	17000	22000	0.058
6302	15	42	13	1.0	11.50	5.42	16000	20000	0.082
6303	17	47	14	1.0	10.68	6.66	15000	19000	0.110
6304	20	52	15	1.1	12.25	7.79	13000	17000	0.140
6305	25	62	17	1.1	17.25	11.37	10000	14000	0.220
6306	30	72	19	1.1	21.66	14.80	9000	12000	0.330
6307	35	80	21	1.5	25.68	17.54	8000	10000	0.410
6308	40	90	23	1.5	31.36	22.25	7000	9000	0.600
6309	45	100	25	1.5	52.80	31.70	5600	6700	0.814
6310	50	110	27	2.0	61.80	37.90	5000	5800	1.070
6311	55	120	29	2.0	71.50	44.60	4400	5300	1.370
6312	60	130	31	2.1	81.80	51.90	4200	5000	1.730
6313	65	140	33	2.1	92.70	59.70	4000	4600	2.080
<b>Série 6800</b>									
685	5	11	3	0.15	0.55	0.25	35000	45000	0.0011
686	6	13	3.5	0.15	0.33	0.40	33000	42000	0.0019
687	7	14	3.5	0.15	0.90	0.46	31000	40000	0.0021
688	8	16	4	0.2	1.38	0.71	29000	38000	0.0031
689	9	17	4	0.2	1.38	0.71	28000	36000	0.0032
6800	10	19	5	0.3	1.40	0.75	26000	34000	0.005
6801	12	21	5	0.3	1.40	0.90	22000	30000	0.007
6802	15	24	5	0.3	1.92	1.18	20000	28000	0.008
6803	17	26	5	0.3	2.18	1.28	19000	26000	0.019
6804	20	32	7	0.3	3.45	2.25	17000	22000	0.042
6805	25	37	7	0.3	3.70	2.65	15000	19000	0.048

# Kuličková ložiska Série 6900 a 1600

Série 6900 a 1600

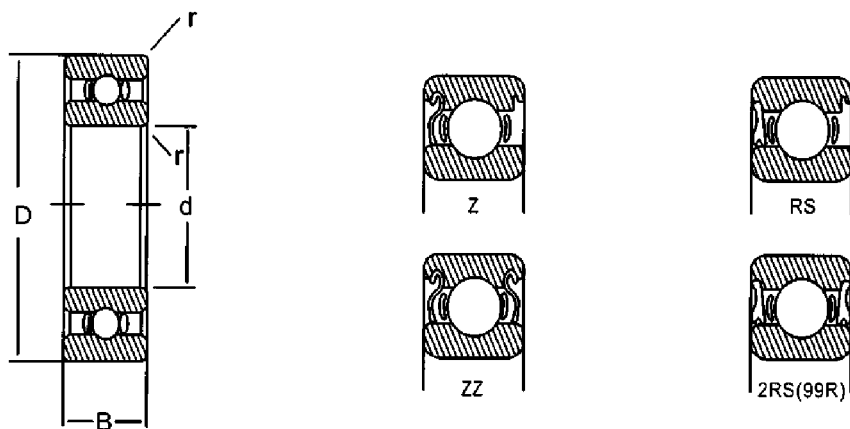


Série 6900 a 1600

Číslo ložiska	Rozměry				Základní únosnost kN		Mezní frekvence pro mazání ot/min		Hmotnost každá kg
	Díra d	Vnější průměr D	Šířka B	Úkos r min	Dynamická Cr	Statická Cor	Tukem	Olejem	
<b>6900 Series</b>									
695	5	13	4	0.2	1.08	0.42	34000	43000	0.0024
696	6	15	5	0.2	1.48	0.60	32000	40000	0.0038
697	7	17	5	0.3	2.02	0.80	30000	38000	0.0052
698	8	19	6	0.3	2.25	0.92	28000	36000	0.0073
699	9	20	6	0.3	3.30	1.40	25000	34000	0.0082
6900	10	22	6	0.3	3.30	1.40	25000	32000	0.009
6901	12	24	6	0.3	3.38	1.48	20000	28000	0.011
6902	15	28	7	0	4.00	2.02	19000	26000	0.016
6903	17	30	7	3	4.30	2.32	18000	24000	0.018
6904	20	37	9	0.3	6.55	3.60	17000	22000	0.036
6905	25	42	9	0.3	7.05	4.55	14000	18000	0.042
6906	30	47	9	0.3	7.25	5.00	12000	16000	0.048
<b>1600 Series</b>									
16001	12	28	7	0.3	5.08	2.38	28000	32000	0.019
16002	15	32	8	0.3	5.60	2.55	24000	28000	1.025
16003	17	35	8	0.3	6.82	3.38	22000	26000	0.027
16004	20	42	8	0.3	7.90	4.45	18000	20000	0.050
16005	25	47	8	0.3	8.42	5.15	15000	18000	0.060
16006	30	55	9	0.3	11.20	6.25	13000	15000	0.085
16007	35	62	9	0.3	11.50	8.80	11000	13000	0.100

# Kuličková ložiska Série R

Série R



Série R

Číslo ložiska	Rozměry				Základní únosnost kN		Mezní frekvence pro mazání ot/min		Hmotnost každá kg
	Díra d	Vnější průměr D	Šířka B	Úkos r min	Dynamická Cr	Statická Cor	Tukem	Olejem	
<b>Série R</b>									
R3	4.763	12.70	3.967	0.3	0.89	0.42	-	-	0.0015
R168	6.35	9.525	3.175	0.1	0.27	0.14	268	136	0.0032
R188	6.35	12.70	3.175	0.15	0.83	0.37	830	370	0.0048
R4	6.35	15.875	4.978	0.30	1.14	0.56	1136	558	0.0075
R4A	6.35	19.05	5.556	0.40	2.18	1.16	2175	1163	0.012
R6	9.525	22.225	5.556	0.40	2.56	1.35	2560	1350	0.017
R6ZZ	9.525	22.225	7.142	0.40	2.56	1.35	2560	1350	0.019
R8	12.70	28.575	6.350	0.40	3.93	2.23	3930	2230	0.028
R8ZZ	12.70	28.575	9.535	0.40	3.93	2.23	3930	2230	0.034
R10	15.875	34.925	7.142	0.60	4.62	2.79	4620	2790	0.043
R12	19.05	41.275	7.938	0.60	7.24	4.46	7240	4463	0.062
R14	22.225	47.625	9.525	0.60	7.74	4.96	7740	4960	0.102
R16	25.4	50.80	9.525	0.60	7.74	5.16	7740	5160	0.120
R18	28.575	53.975	12.7	0.7874	8.24	5.18	-	-	0.190
R20	31.75	57.15	12.7	0.7874	8.61	6.47	-	-	0.270
R22	34.925	63.5	14.2875	0.7874	-	-	-	-	0.370
R24	38.1	66.675	14.2900	0.7874	-	-	-	-	0.416