

Kuželová pouzdra – Metrické

1008

Díra	Hmotnost kg †	Klínová drážka	
		Pouzdro	Hřídele
9	0.13	3 x 1.4	3 x 1.8
10	0.13	3 x 1.4	3 x 1.8
11	0.12	4 x 1.8	4 x 2.5
12	0.12	4 x 1.8	4 x 2.5
14	0.11	5 x 2.3	5 x 3.0
15	0.11	5 x 2.3	5 x 3.0
16	0.10	5 x 2.3	5 x 3.0
18	0.10	6 x 2.8	6 x 3.5
19	0.09	6 x 2.8	6 x 3.5
20	0.09	6 x 2.8	6 x 3.5
22	0.08	6 x 2.8	6 x 3.5
24*	0.07	8 x 1.3*	8 x 4.0
25*	0.06	8 x 1.3*	8 x 4.0

1108

Díra	Hmotnost kg †	Klínová drážka	
		Pouzdro	Hřídele
9	0.15	3 x 1.4	3 x 1.8
10	0.15	3 x 1.4	3 x 1.8
11	0.15	4 x 1.8	4 x 2.5
12	0.14	4 x 1.8	4 x 2.5
14	0.14	5 x 2.3	5 x 3.0
15	0.13	5 x 2.3	5 x 3.0
16	0.13	5 x 2.3	5 x 3.0
17	0.12	5 x 2.3	5 x 3.0
18	0.12	6 x 2.8	6 x 3.5
19	0.11	6 x 2.8	6 x 3.5
20	0.11	6 x 2.8	6 x 3.5
22	0.10	6 x 2.8	6 x 3.5
24	0.09	8 x 3.3	8 x 4.0
25	0.08	8 x 3.3	8 x 4.0
28*	0.06	8 x 1.3*	8 x 4.0

1210

Díra	Hmotnost kg †	Klínová drážka	
		Pouzdro	Hřídele
11	0.26	4 x 1.8	4 x 2.5
12	0.26	4 x 1.8	4 x 2.5
14	0.25	5 x 2.3	5 x 3.0
15	0.25	5 x 2.3	5 x 3.0
16	0.24	5 x 2.3	5 x 3.0
18	0.23	6 x 2.8	6 x 3.5
19	0.23	6 x 2.8	6 x 3.5
20	0.22	6 x 2.8	6 x 3.5
22	0.21	6 x 2.8	6 x 3.5
24	0.19	8 x 3.3	8 x 4.0
25	0.19	8 x 3.3	8 x 4.0
28	0.16	8 x 3.3	8 x 4.0
30	0.15	8 x 3.3	8 x 4.0
32	0.14	10 x 3.3	10 x 5.0

1215

Díra	Hmotnost kg †	Klínová drážka	
		Pouzdro	Hřídele
11	0.39	4 x 1.8	4 x 2.5
12	0.39	4 x 1.8	4 x 2.5
14	0.37	5 x 2.3	5 x 3.0
16	0.36	5 x 2.3	5 x 3.0
18	0.34	6 x 2.8	6 x 3.5
19	0.34	6 x 2.8	6 x 3.5
20	0.33	6 x 2.8	6 x 3.5
22	0.31	6 x 2.8	6 x 3.5
24	0.29	8 x 3.3	8 x 4.0
25	0.28	8 x 3.3	8 x 4.0
28	0.24	8 x 3.3	8 x 4.0
30	0.22	8 x 3.3	8 x 4.0
32	0.20	10 x 3.3	10 x 5.0

1310

Díra	Hmotnost kg †	Klínová drážka	
		Pouzdro	Hřídele
14	0.31	5 x 2.3	5 x 3.0
16	0.30	5 x 2.3	5 x 3.0
18	0.29	6 x 2.8	6 x 3.5
19	0.28	6 x 2.8	6 x 3.5
20	0.28	6 x 2.8	6 x 3.5
22	0.26	5 x 2.8	6 x 3.5
24	0.25	8 x 3.3	8 x 4.0
25	0.25	8 x 3.3	8 x 4.0
28	0.22	8 x 3.3	8 x 4.0
30	0.20	8 x 3.3	8 x 4.0
32	0.18	10 x 3.3	10 x 5.0
35	0.16	10 x 3.3	10 x 5.0

1610

Díra	Hmotnost kg †	Klínová drážka	
		Pouzdro	Hřídele
14	0.38	5 x 2.3	5 x 3.0
15	0.37	5 x 2.3	5 x 3.0
16	0.37	5 x 2.3	5 x 3.0
18	0.36	6 x 2.8	6 x 3.5
19	0.35	6 x 2.8	6 x 3.5
20	0.35	6 x 2.8	6 x 3.5
22	0.33	6 x 2.8	6 x 3.5
24	0.32	8 x 3.3	8 x 4.0
25	0.31	8 x 3.3	8 x 4.0
28	0.29	8 x 3.3	8 x 4.0
30	0.27	8 x 3.3	8 x 4.0
32	0.26	10 x 3.3	10 x 5.0
35	0.22	10 x 3.3	10 x 5.0
38	0.19	10 x 3.3	10 x 5.0
40	0.18	12 x 3.3	12 x 5.0
42	0.16	12 x 3.3	12 x 5.0

† Čistá hmotnost včetně šroubů.

Tučnou kurzívou jsou označeny pouzdra z **ocele**.

Drážky jsou v souladu s BS4235, část 1, 1972, DIN6885 a v souladu s doporučením ISO s výjimkou označených *, které jsou mělčí.

Hloubka pera měřená od středu.

Kuželová pouzdra - Metrické

1615

Díra	Hmotnost kg †	Klínová drážka	
		Pouzdro	Hřídele
14	0.57	5 x 2.3	5 x 3.0
16	0.56	5 x 2.3	5 x 3.0
18	0.54	6 x 2.8	6 x 3.5
19	0.54	6 x 2.8	6 x 3.5
20	0.53	6 x 2.8	6 x 3.5
22	0.51	6 x 2.8	6 x 3.5
24	0.49	8 x 3.3	8 x 4.0
25	0.48	8 x 3.3	8 x 4.0
28	0.44	8 x 3.3	8 x 4.0
30	0.42	8 x 3.3	8 x 4.0
32	0.39	10 x 3.3	10 x 5.0
35	0.34	10 x 3.3	10 x 5.0
38	0.30	10 x 3.3	10 x 5.0
40	0.28	12 x 3.3	12 x 5.0
42*	0.24	12 x 2.2*	12 x 5.0

2012

Díra	Hmotnost kg †	Klínová drážka	
		Pouzdro	Hřídele
14	0.76	5 x 2.3	5 x 3.0
16	0.75	5 x 2.3	5 x 3.0
18	0.74	6 x 2.8	6 x 3.5
19	0.73	6 x 2.8	6 x 3.5
20	0.73	6 x 2.8	6 x 3.5
22	0.71	6 x 2.8	6 x 3.5
24	0.69	8 x 3.3	8 x 4.0
25	0.69	8 x 3.3	8 x 4.0
28	0.66	8 x 3.3	8 x 4.0
30	0.63	8 x 3.3	8 x 4.0
32	0.61	10 x 3.3	10 x 5.0
35	0.57	10 x 3.3	10 x 5.0
38	0.53	10 x 3.3	10 x 5.0
40	0.51	12 x 3.3	12 x 5.0
42	0.48	12 x 3.3	12 x 5.0
45	0.43	14 x 3.8	14 x 5.5
48	0.38	14 x 3.8	14 x 5.5
50	0.34	14 x 3.8	14 x 5.5

2517

Díra	Hmotnost kg †	Klínová drážka	
		Pouzdro	Hřídele
16	1.67	5 x 2.3	5 x 3.0
18	1.65	6 x 2.8	6 x 3.5
19	1.64	6 x 2.8	6 x 3.5
20	1.63	6 x 2.8	6 x 3.5
22	1.61	6 x 2.8	6 x 3.5
24	1.59	8 x 3.3	8 x 4.0
25	1.57	8 x 3.3	8 x 4.0
28	1.53	8 x 3.3	8 x 4.0
30	1.50	8 x 3.3	8 x 4.0
32	1.47	10 x 3.3	10 x 5.0
35	1.42	10 x 3.3	10 x 5.0
38	1.36	10 x 3.3	10 x 5.0
40	1.32	12 x 3.3	12 x 5.0
42	1.28	12 x 3.3	12 x 5.0
45	1.21	14 x 3.8	14 x 5.5
48	1.14	14 x 3.8	14 x 5.5
50	1.09	14 x 3.8	14 x 5.5
55	0.96	16 x 4.3	16 x 6.0
60	0.81	18 x 4.4	18 x 7.0
65	0.65	18 x 4.4	18 x 7.0

2525

Díra	Hmotnost kg †	Klínová drážka	
		Pouzdro	Hřídele
18	2.18	6 x 2.8	6 x 3.5
19	2.17	6 x 2.8	6 x 3.5
20	2.16	6 x 2.8	6 x 3.5
22	2.13	6 x 2.8	6 x 3.5
24	2.09	8 x 3.3	8 x 4.0
25	2.07	8 x 3.3	8 x 4.0
28	2.02	8 x 3.3	8 x 4.0
30	1.97	8 x 3.3	8 x 4.0
32	1.93	10 x 3.3	10 x 5.0
35	1.85	10 x 3.3	10 x 5.0
38	1.77	10 x 3.3	10 x 5.0
40	1.71	12 x 3.3	12 x 5.0
42	1.65	12 x 3.3	12 x 5.0
45	1.56	14 x 3.8	14 x 5.5
48	1.46	14 x 3.8	14 x 5.5
50	1.38	14 x 3.8	14 x 5.5
55	1.19	16 x 4.3	16 x 6.0
60	0.98	18 x 4.4	18 x 7.0

3020

Díra	Hmotnost kg †	Klínová drážka	
		Pouzdro	Hřídele
20	2.93	8 x 3.3	8 x 4.0
25	2.87	8 x 3.3	8 x 4.0
28	2.82	8 x 3.3	8 x 4.0
30	2.79	8 x 3.3	8 x 4.0
32	2.75	10 x 3.3	10 x 5.0
35	2.69	10 x 3.3	10 x 5.0
38	2.63	10 x 3.3	10 x 5.0
40	2.58	12 x 3.3	12 x 5.0
42	2.53	12 x 3.3	12 x 5.0
45	2.46	14 x 3.8	14 x 5.5
48	2.37	14 x 3.8	14 x 5.5
50	2.32	14 x 3.8	14 x 5.5
55	2.16	16 x 4.3	16 x 6.0
60	1.99	18 x 4.4	18 x 7.0
65	1.81	18 x 4.4	18 x 7.0
70	1.61	20 x 4.9	20 x 7.5
75	1.39	20 x 4.9	20 x 7.5

3030

Díra	Hmotnost kg †	Klínová drážka	
		Pouzdro	Hřídele
25	4.04	8 x 3.3	8 x 4.0
35	3.77	10 x 3.3	10 x 5.0
38	3.67	10 x 3.3	10 x 5.0
40	3.60	12 x 3.3	12 x 5.0
42	3.53	12 x 3.3	12 x 5.0
45	3.42	14 x 3.8	14 x 5.5
48	3.29	14 x 3.8	14 x 5.5
50	3.21	14 x 3.8	14 x 5.5
55	2.98	16 x 4.3	16 x 6.0
60	2.72	18 x 4.4	18 x 7.0
65	2.44	18 x 4.4	18 x 7.0
70	2.15	20 x 4.9	20 x 7.5
75	1.83	20 x 4.9	20 x 7.5

† Čistá hmotnost včetně šroubů.

Tučnou kurzívou jsou označeny pouzdra z ocele.

Drážky jsou v souladu s BS4235, část 1, 1972, DIN6885 a v souladu s doporučením ISO s výjimkou označených *, které jsou mělčí.

Hloubka pera měřená od středu.

Kuželová pouzdra – Metrické

3525

Díra	Hmotnost kg †	Klínová drážka	
		Pouzdro	Hřídele
35	4.91	10 x 3.3	10 x 5.0
38	4.83	10 x 3.3	10 x 5.0
40	4.77	12 x 3.3	12 x 5.0
42	4.71	12 x 3.3	12 x 5.0
45	4.62	14 x 3.8	14 x 5.5
48	4.52	14 x 3.8	14 x 5.5
50	4.44	14 x 3.8	14 x 5.5
55	4.25	16 x 4.3	16 x 6.0
60	4.04	18 x 4.4	18 x 7.0
65	3.81	18 x 4.4	18 x 7.0
70	3.56	20 x 4.9	20 x 7.5
75	3.29	20 x 4.9	20 x 7.5
80	3.01	22 x 5.4	22 x 9.0
85	2.70	22 x 5.4	22 x 9.0
90	2.38	25 x 5.4	25 x 9.0
95	2.17	25 x 5.4	25 x 9.0
100*	1.79	28 x 5.4*	28 x 10.0

3535

Díra	Hmotnost kg †	Klínová drážka	
		Pouzdro	Hřídele
32	6.65	10 x 3.3	10 x 5.0
35	6.55	10 x 3.3	10 x 5.0
38	6.43	10 x 3.3	10 x 5.0
40	6.35	12 x 3.3	12 x 5.0
42	6.27	12 x 3.3	12 x 5.0
45	6.13	14 x 3.8	14 x 5.5
48	5.99	14 x 3.8	14 x 5.5
50	5.89	14 x 3.8	14 x 5.5
55	5.62	16 x 4.3	16 x 6.0
60	5.32	18 x 4.4	18 x 7.0
65	5.00	18 x 4.4	18 x 7.0
70	4.65	20 x 4.9	20 x 7.5
75	4.28	20 x 4.9	20 x 7.5
80	3.88	22 x 5.4	22 x 9.0
85	3.45	22 x 5.4	22 x 9.0
90	3.00	25 x 5.4	25 x 9.0

4030

Díra	Hmotnost kg †	Klínová drážka	
		Pouzdro	Hřídele
40	7.55	12 x 3.3	12 x 5.0
42	7.48	12 x 3.3	12 x 5.0
45	7.36	14 x 3.8	14 x 5.5
48	7.24	14 x 3.8	14 x 5.5
50	7.15	14 x 3.8	14 x 5.5
55	6.92	16 x 4.3	16 x 6.0
60	6.67	18 x 4.4	18 x 7.0
65	6.39	18 x 4.4	18 x 7.0
70	6.09	20 x 4.9	20 x 7.5
75	5.77	20 x 4.9	20 x 7.5
80	5.43	22 x 5.4	22 x 9.0
85	5.06	22 x 5.4	22 x 9.0
90	4.68	25 x 5.4	25 x 9.0
95	4.27	25 x 5.4	25 x 9.0
100	3.84	28 x 6.4	28 x 10.0
105	3.59	28 x 6.4	28 x 10.0
110	3.09	28 x 6.4	28 x 10.0
115*	2.56	32 x 5.4*	32 x 11.0

4040

Díra	Hmotnost kg †	Klínová drážka	
		Pouzdro	Hřídele
40	9.83	12 x 3.3	12 x 5.0
42	9.73	12 x 3.3	12 x 5.0
45	9.58	14 x 3.8	14 x 5.5
48	9.41	14 x 3.8	14 x 5.5
50	9.30	14 x 3.8	14 x 5.5
55	8.99	16 x 4.3	16 x 6.0
60	8.65	18 x 4.4	18 x 7.0
65	8.28	18 x 4.4	18 x 7.0
70	7.88	20 x 4.9	20 x 7.5
75	7.46	20 x 4.9	20 x 7.5
80	7.00	22 x 5.4	22 x 9.0
85	6.51	22 x 5.4	22 x 9.0
90	6.00	25 x 5.4	25 x 9.0
95	5.45	25 x 5.4	25 x 9.0
100	4.88	28 x 6.4	28 x 10.0

† Čistá hmotnost včetně šroubů.

Tučnou kurzívou jsou označeny pouzdra z GGG litiny.

Drážky jsou v souladu s BS4235, část 1, 1972, DIN6885 a v souladu s doporučením ISO s výjimkou označených *, které jsou mělčí.

Hloubka pera měřená od středu.

Kuželová pouzdra - Metrické

4535

Díra	Hmotnost kg †	Klínová drážka	
		Pouzdro	Hřídele
55	10.33	16 x 4.3	10 x 6.0
60	10.03	18 x 4.4	18 x 7.0
65	9.71	18 x 4.4	18 x 7.0
70	9.36	20 x 4.9	20 x 7.5
75	8.99	20 x 4.9	20 x 7.5
80	8.59	22 x 5.4	22 x 9.0
85	8.16	22 x 5.4	22 x 9.0
90	7.71	25 x 5.4	25 x 9.0
95	7.23	25 x 5.4	25 x 9.0
100	6.73	28 x 6.4	28 x 10.0
105	6.20	28 x 6.4	28 x 10.0
110	5.65	28 x 6.4	28 x 10.0
115	5.38	32 x 7.4	32 x 11.0
120	4.73	32 x 7.4	32 x 11.0
125	4.06	32 x 7.4	32 x 11.0

4545

Díra	Hmotnost kg †	Klínová drážka	
		Pouzdro	Hřídele
55	13.72	16 x 4.3	16 x 6.0
60	13.34	18 x 4.4	18 x 7.0
65	12.93	18 x 4.4	18 x 7.0
70	12.48	20 x 4.9	20 x 7.5
75	12.00	20 x 4.9	20 x 7.5
80	11.49	22 x 5.4	22 x 9.0
85	10.94	22 x 5.4	22 x 9.0
90	10.36	25 x 5.4	25 x 9.0
95	9.75	25 x 5.4	25 x 9.0
100	9.10	28 x 6.4	28 x 10.0
105	8.42	28 x 6.4	28 x 10.0
110	7.71	28 x 6.4	28 x 10.0

5040

Díra	Hmotnost kg †	Klínová drážka	
		Pouzdro	Hřídele
70	13.42	20 x 4.9	20 x 7.5
75	12.99	20 x 4.9	20 x 7.5
80	12.53	22 x 5.4	22 x 9.0
85	12.05	22 x 5.4	22 x 9.0
90	11.53	25 x 5.4	25 x 9.0
95	10.99	25 x 5.4	25 x 9.0
100	10.41	28 x 6.4	28 x 10.0
105	9.81	28 x 6.4	28 x 10.0
110	9.17	28 x 6.4	28 x 10.0
115	8.51	32 x 7.4	32 x 11.0
120	7.82	32 x 7.4	32 x 11.0
125	7.10	32 x 7.4	32 x 11.0

5050

Díra	Hmotnost kg †	Klínová drážka	
		Pouzdro	Hřídele
70	16.33	20 x 4.9	20 x 7.5
75	15.80	20 x 4.9	20 x 7.5
80	15.23	22 x 5.4	22 x 9.0
85	14.62	22 x 5.4	22 x 9.0
90	13.97	25 x 5.4	25 x 9.0
95	13.29	25 x 5.4	25 x 9.0
100	12.58	28 x 6.4	28 x 10.0
105	11.82	28 x 6.4	28 x 10.0
110	11.03	28 x 6.4	28 x 10.0
115	10.20	32 x 7.4	32 x 11.0
120	9.33	32 x 7.4	32 x 11.0
125	8.43	32 x 7.4	32 x 11.0

† Čistá hmotnost včetně šroubů.

Tučnou kurzívou jsou označeny pouzdra z **GGG litiny**.

Drážky jsou v souladu s BS4235, část 1, 1972, DIN6885 a v souladu s doporučením ISO s výjimkou označených *, které jsou mělčí.

Hloubka pera měřená od středu.

POZNÁMKA

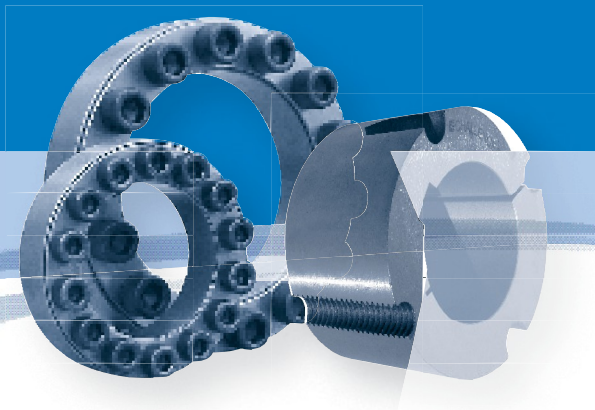
CHALLENGE může vyrábět větší velikosti kuželových pouzder včetně 6050, 7060 a 8065. Ty jsou k dispozici na objednávku s následujícími maximálními otvory:

6050 150 mm nebo 6"

7060 175 mm nebo 7"

8065 200 mm nebo 8"

Kuželová pouzdra s předvrtanou dírou v těchto velikostech jsou také k dispozici.



Vlastnosti

Kuželová pouzdra

- Pouzdra Challenge s '3' otvory mají 4. díru jako standard pro optimální vyvážení
- Snadná montáž a demontáž
- Jekdispoziciceláradapouzderspředvrtanoudírou, jaksmetrickými tak i palcovými rozměry
- Zcelaosvědčenýpouzdrovýsystém. Milionyvprovozu po celém světě
- Přizpůsobené standardním hřídelům
- Použity kvalitní šrouby
- Nejsou nutné klíče pro náročné aplikace
- Krátká délka pouzdra umožňuje maximální zvýšení otvoru
- Vhodné balení s kompletním montážním návodem

Adaptéry

- Umožňují přizpůsobit výrobky předvrtanoudírouna použití pro kuželová pouzdra
- Vylučují potřebu vrtání, řezání závitu a soustružení vnitřního kuželu
- Mimopřůměrjsoukdispoziciplochénebosdrážkoupro pero
- Podle všech hlavních mezinárodních standardů

Demontovatelné náboje

- Navržené pro použití s klasickými kuželovými pouzdry

- Pohodlný způsob, jakým rotory větráku, oběžná kola apod. mohou být přeměněna kuželová pouzdra bez svařování pouzdra

Navářovací náboje

- Vyrobené z oceli C45, a navržené pro použití na kuželová pouzdra
- Poskytují vhodné prostředky svařovaných nábojů do ventilátoru rotorů, ozubených disků apod
- K dispozici tři různá provedení

Kuželové upínací prvky

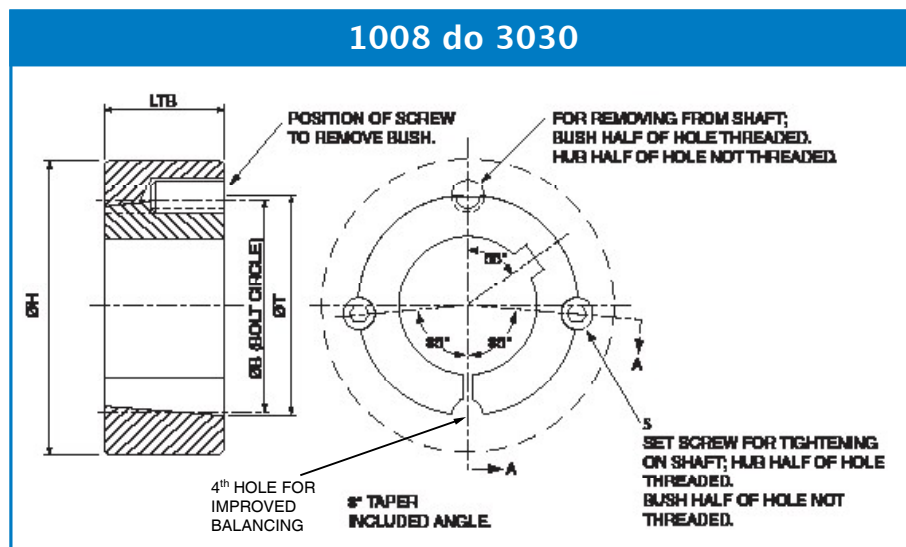
- Vysoký stupeň kvality s kvalitním strojním obráběním v tolerancích a povrchovými úpravami
- Široká škála velikostí a konfigurací
- Rychlý upínací design
- Jednoduchá instalace a snadná demontáž
- Nulový odpor odstraňuje vibrační koroze a nejsou ovlivněny střídavými momenty
- Možnost uhlového a axiálního posunutí

Kuželová pouzdra

Druh a specifikace materiálu:

Kuželová pouzdra Challenge jsou vyráběna podle nejvyšších standardů kvality s použitím litiny GG22 – 25 v závislosti na velikosti. Tenkostěnná pouzdra jsou vyrobena buď z oceli C45 nebo GG jemnozrnné litiny. Všechny plochy jsou pečlivě opracovány, aby poskytly maximální kontaktní plochu a přenos točivého momentu.

Více než 700 velikostí kuželových pouzder Challenge je vyrobeno a dostupné skladem, čímž to dělá jednu z nejkompaktnějších řad, které jsou dnes k dispozici.

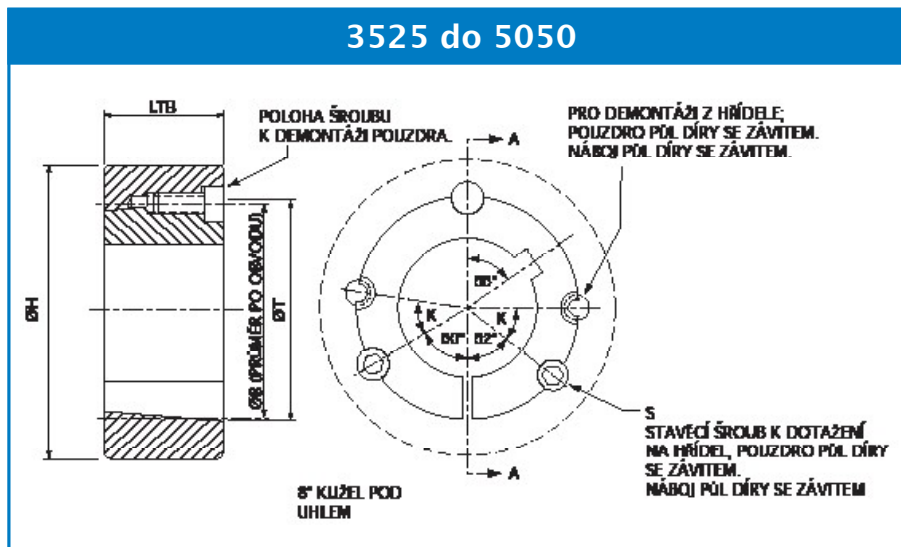


Kuželové pouzdro 1008 do 3030

Rozměr pouzdra	T	LTB	Min. prům. náboje H			B	Sada šroubů S	
			200 N/mm ² GG železo	250 N/mm ² GG železo	420 N/mm ² ocel		Počet	Rozměr (BSW)
1008	35.20	22.3	59	54	51	33.73	2	1/4" x 1/2"
1108	38.38	22.3	61	57	54	36.92	2	1/4" x 1/2"
1210	47.62	25.4	99	86	78	44.44	2	3/8" x 5/8"
1215	47.62	38.1	79	73	68	44.44	2	3/8" x 5/8"
1310	50.80	25.4	100	88	80	47.63	2	3/8" x 5/8"
1610	57.15	25.4	102	92	85	53.97	2	3/8" x 5/8"
1615	57.15	38.1	86	81	77	53.97	2	3/8" x 5/8"
2012	69.85	31.8	115	106	99	66.68	2	7/16" x 7/8"
2517	85.73	44.5	125	119	113	82.55	2	1/2" x 1"
2525	85.73	63.5	115	111	108	82.56	2	1/2" x 1"
3020	107.96	50.8	154	146	140	101.60	2	5/8" x 1.1/4"
3030	107.96	76.2	141	136	132	101.60	2	5/8" x 1.1/4"

Náročné provozní podmínky mohou vyžadovat použití většího průměru náboje

Kuželová pouzdra



Kuželové pouzdro 3525 do 5050

Rozměr pouzdra	T	LTB	Min. prům. náboje H			B	Sada šroubů S		K
			200 N/mm ² GG železo	250 N/mm ² GG železo	420 N/mm ² ocel		Počet	Rozměr (BSW)	
3525	127.00	63.5	206	191	178	122.68	3	1/2" x 1.1/2"	40°
3535	127.00	89.0	185	176	168	122.68	3	1/2" x 1.1/2"	40°
4030	146.05	76.2	220	207	197	140.72	3	5/8" x 1.3/4"	40°
4040	146.05	101.5	203	195	188	140.72	3	5/8" x 1.1/4"	40°
4535	161.93	89.0	221	212	205	155.70	3	3/4" x 2"	40°
4545	161.93	114.3	211	205	200	155.70	3	3/4" x 2"	40°
5040	177.80	101.6	236	229	223	170.69	3	7/8" x 2.1/4"	37°
5050	177.80	127.0	230	223	219	170.69	3	7/8" x 2.1/4"	37°

Náročné provozní podmínky mohou vyžadovat použití většího průměru náboje.

Kuželová pouzdra

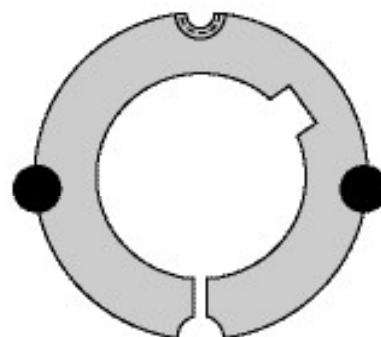
Instalace

- 1 Ujistěte se, že hlavyválnů jsou čisté a bez od oleje a nečistot. Vložte pouzdro do náboje tak, že zajistíte, že otvory jsou zarovnané
- 2 Lehce se namažou závity šroubů a umístí se volně do otvorů se závitem náboje, jak je znázorněno na obrázku
- 3 Očistěte hřídel a uložte pouzdro s hřídeli jako jeden celek do požadované polohy. Pamatujte, že pouzdro se zakousne do hřídele první a náboj pak bude zapadat mírně na pouzdro
- 4 Pomocí šestihraného klíče, postupně dotáhněte šrouby střídavě až do konce
- 5 Pокlepejte širší konec pouzdra s použitím bloku, aby se zabránilo poškození pouzdra. Šrouby se mohou nyní dotahovat více. Opakujte tento postup, dokud není dosažený správný utahovací točivý moment jak je uvedené níže v tabulce
- 6 Chcete-li dosáhnout nejlepší rovnováhy, pokud pero nebude použito, poloha drážek v pouzdře a náboji musí být diametrálně proti sobě
- 7 Pokud budete používat pero, vyhledejte v hřídeli drážku před nasazením pouzdra. Je nezbytné, aby paralelní pero bylo namontováno s nejvyšší opatrností. Za žádných okolností nesmí být použité kuželové nebo jiné upínací pero
- 8 Po krátkém čase provozu, zkontrolujte dotažení šroubů
- 9 Nakonec, vyplňte všechny prázdné díry s mazivem, aby se vyloučili nečistoty a zabránilo korozi

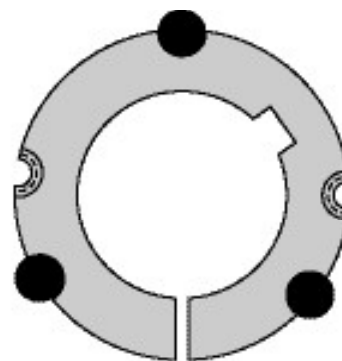
Demontáž

- 1 Uvolněte všechny šrouby a odstraňte jeden nebo dva šrouby, v závislosti na počtu demontovaných otvorů (viz obrázky)
- 2 Lehce namažte šrouby a vložte je do odtlačovacích otvorů a dotáhněte až se montáž uvolní. Pokud se pouzdro neuvolnilo okamžitě, lehce klepněte do náboje
- 3 Vyjměte sestavu z hřídele

1008 do 3030



3525 do 5050



Utahovací díra

Díra pro demontáž

Doporučený utahovací moment

Rozměr pouzdra	Šrouby	Utahovací síla (Nm)	Rozměr pouzdra	Šrouby	Utahovací síla (Nm)	Rozměr pouzdra	Šrouby	Utahovací síla (Nm)
1008	1/4" Set Screws	6	2012	7/16" Set Screws	30	4030	5/8" Cap Screws	170
1108	1/4" Set Screws	6	2517	1/2" Set Screws	50	4040	5/8" Cap Screws	170
1210	3/8" Set Screws	20	2525	1/2" Set Screws	50	4535	3/4" Cap Screws	190
1215	3/8" Set Screws	20	3020	5/8" Set Screws	90	4545	3/4" Cap Screws	190
1310	3/8" Set Screws	20	3030	5/8" Set Screws	90	5040	7/8" Cap Screws	270
1610	3/8" Set Screws	20	3525	1/2" Cap Screws	105	5050	7/8" Cap Screws	270
1615	3/8" Set Screws	20	3535	1/2" Cap Screws	105			