

Spojky NPX

Postup výběru spojek NPX

Založené na výkonu a rychlosti

- 1] **Provozní faktor**
Z tabulky 1 na str. 247, vyberte koeficient provozu, který je vhodný pro použití
- 2] **Navrhovaný výkon**
Vynásobte příkon řízeného stroje, v kW, koeficientem provozu, z kroku 1) k získání plánovaného výkonu. Pokud příkon stroje neznáte, použijte příkon hnací jednotky
- 3] **Výběr velikosti spojky NPX**
Viz tabulka 2 na straně 247. Přečtete si nalevé straně svislého sloupce požadovanou rychlost. Vložte přesnou hodnotu rychlosti, není-li uvedena. Vyberte si horizontálně ve sloupci rychlost, která se rovná nebo je větší až je dosažen plánovaný výkon z kroku 2), vyberte si svisle od horního sloupce pro získání správné velikosti spojky NPX.
- 4] **Rozměry díry**
Z rozměrů tabulky na str. 249 a 250, zkontrolujte, zda vybraná spojka dosedne na hřídel.

Na základě Elektromotorů IEC (str. 248)

- 1] Poznamenejte si velikost rámu motoru, výkon, rychlost (nebo počet pólů)
- 2] Přečtete si v záhlaví sloupce otáčky motoru (nebo počet pólů)
- 3] další sloupec kolonky pro výkon motoru dává velikost požadované spojky NPX
Velikosti předvrtané díry příruby jsou normálním písmem. Kuželové díry příruby jsou kurzívou.

Příklad výběru spojky NPX

Vyberte spojku NPX typ B od Challenge pro spojení motoru 15.0 kW, s 1460 ot/min k rozmělnovači, který má spotřební výkon 13.2 kW.

Oba průměry hřídele jsou 42 mm a příruby s kuželovým pouzdem jsou nutné pro oba hřídele.

- 1] **Provozní faktor**
Z tabulky 1 na straně 247, provozní faktor pro tuto aplikaci je 1.75
- 2] **Návrhový výkon**
Pokud použijem spotřební výkon rozmělnovače, plánovaný výkon je $13.2 \times 1.75 = 23.1$ kW
- 3] **Výběr velikosti spojky NPX**
Viz tabulka 2 na straně 247. Čtením dolů a vložení výpočtové hodnoty požadované rychlosti 1460 ot/min, bude jasné, že rozměr NPX 110 bude přenášet 24.5 kW, která je vyšší než požadovaná v kroku 2) 22,0 kW
- 4] **Rozměry díry**
Z tabulky rozměrů na straně 250, příruby na NPX 110 vyžadují kuželové pouzdra 1610, které jsou k dispozici s dírou, aby vyhovovaly požadavkům aplikace na hřídel.



Výběr spojek NPX

Tabulka 1, Provozní koeficient

Zvláštní případy Pro aplikace, kde se vyskytují nárazy, vibrace a kolísavý točivý moment – poraďte se s technickým oddělením	Typ hnací jednotky			
	Druh poháněného stroje	Elektrické motory a další hladce běžící hnací zařízení	Motory s vnitřním spalováním se 4 a více válci	Motory s vnitřním spalováním směně než 4 válci
Rovnoměrné zatížení Lehká užitková míchadla, pásové dopravníky na písek a pod., ventilátory do 7,5 kW, odstředivé kompresory a čerpadla,		1.00	1.25	1.50
Mírné zatížení Míchadla proměnné hustoty, pásové dopravníky (nejednotné zatížení), ventilátory přes 7,5 kW, ostatní rotační kompresory a čerpadla, generátory, obráběcí stroje, tiskařské stroje, prádelní stroje, rotační síta, rotační dřevoobráběcí stroje		1.25	1.50	2.00
Velké zatížení Pístové kompresory a čerpadla, objemová dmychadla, těžké dopravníky, např. šnekové, korečkové atd., kladivové drtiče, rozmělnovače, lisy, nůžky, razníky, stroje na zpracování pryže, drtiče, mlýny kovu		1.75	2.00	2.50

Výše uvedené koeficienty provozu jsou založeny na provozu 24 hodin denně

Tabulka 2, Jmenovitý výkon (kW)

Otáčky ot / min	58	68	80	95	110	125	140	160	180	200	225	250
100	0.20	0.36	0.63	1.05	1.68	2.51	3.77	5.86	9.22	14.0	20.9	29.3
500	1.00	1.80	3.15	5.25	8.40	12.6	18.9	29.3	46.1	70.2	105	147
700	1.40	2.52	4.41	7.35	11.8	17.6	26.4	41.0	64.5	98.2	147	205
720	1.44	2.59	4.54	7.56	12.1	18.1	27.1	42.2	66.4	101	151	211
800	1.60	2.88	5.04	8.40	13.4	20.1	30.2	46.9	73.8	112	168	235
900	1.80	3.24	5.67	9.45	15.1	22.6	33.9	52.7	83.0	126	188	264
960	1.92	3.46	6.05	10.1	16.1	24.1	36.2	56.3	88.5	135	201	281
1000	2.00	3.60	6.30	10.5	16.8	25.1	37.7	58.6	92.2	140	209	293
1200	2.40	4.32	7.56	12.6	20.2	30.1	45.2	70.3	111	168	251	352
1400	2.80	5.04	8.82	14.7	23.5	35.1	52.8	82.0	129	196	293	410
1440	2.88	5.18	9.07	15.1	24.2	36.1	54.3	84.4	133	202	302	422
1500	3.00	5.40	9.45	15.8	25.2	37.7	56.6	87.9	138	210	314	440
1800	3.60	6.48	11.3	18.9	30.2	45.2	67.9	105	166	253	377	528
2000	4.00	7.20	12.6	21.0	33.6	50.2	75.4	117	184	281	419	586
2500	5.00	9.00	15.8	26.3	42.0	62.8	94.3	147	231	351	524	733
2880	5.76	10.4	18.1	30.2	48.4	72.3	109	169	266	404	603	-
3000	6.00	10.8	18.9	31.5	50.4	75.3	113	176	277	421	628	-
3500	7.00	12.6	22.1	36.8	58.8	87.9	132	205	323	-	-	-
4000	8.00	14.4	25.2	42.0	67.2	100	151	234	-	-	-	-
4500	9.00	16.2	28.4	47.3	75.6	113	170	-	-	-	-	-
5000	10.0	18.0	31.5	52.5	84.0	126	-	-	-	-	-	-

Všechny stanovené výkony mají konstantní točivý moment
Výpočet hodnot rychlosti není uvedený

Výběr spojek NPX

Tabulka výběru motoru podle IEC (50Hz)

Velikost rámu, průměr hřídele a délka		Výkon motoru (kW) 2-pólový 3000 ot/min	Rozměr NPX *	Výkon motoru (kW) 4-pólový 1500 ot/min	Rozměr NPX *	Výkon motoru (kW) 8-pól 750 ot/min	Rozměr NPX *	Výkon motoru (kW) 8-pól 750 ot/min	Rozměr NPX *
2 poly	4, 6, 8 polů								
80	19 x 40	0.75	58 / 80	0.55	58 / 80	0.37	58 / 80	0.18	
		1.1	58 / 80	0.75	58 / 80	0.55	58 / 80	0.25	
90S	24 x 50	1.5	68 / 80	1.1	68 / 80	0.75	68 / 80	0.37	
90L		2.2	68 / 80	1.5	68 / 80	1.1	68 / 80	0.55	
100L	28 x 60	3.0	80 / 80	2.2	80 / 80	1.5	80 / 80	0.75	80 / 80
				3.0				1.1	80 / 80
112M		4.0	80 / 80	4.0	80 / 80	2.2	80 / 80	1.5	80 / 80
132S	38 x 80	5.5	95 / 110	5.5	95 / 110	3.0	95 / 110	2.2	95 / 110
		7.5	95 / 110		95 / 110				
132M				7.5		4.0	95 / 110	3.0	95 / 110
						5.5	95 / 110		
160M	42 x 110	11	95 / 110	11	95 / 110	7.5	95 / 110	4.0	95 / 110
		15	95 / 110					5.5	95 / 110
160L		18.5	95 / 110	15	110 / 110	11	110 / 110	7.5	110 / 110
180M	48 x 110	22	110 / 125	18.5	110 / 125				
180L				22	125 / 125	15	125 / 125	11	125 / 125
200L	55 x 110	30	125 / 160	30	125 / 160	18.5	125 / 160	15	125 / 160
		37	125 / 160			22	140 / 160		
225S	55 x 110	60 x 140	125 / 160	37	140 / 160			18.5	140 / 160
225M			125 / 160	45	140 / 160	30	140 / 160	22	140 / 160
250M	60 x 140	65 x 140	140 / 160	55	160 / 160	37	160 / 160	30	160 / 160
280S		75 x 140	160 / 160	75	200	45	200	37	250
280M			160 / 160	90	200	55	200	45	250
315S		80 x 170	160 / 160	110	250	75	250	55	250
315M	65 x 140		160 / 160	132		90	250	75	250
			160 / 160	160		110	250	90	250
315L				200		132	250	110	250
						160	250	132	250
315		85 x 170	250	250	250	200			

Výše uvedený postup výběru je založen na následujících parametrech:-

- S Koefficient provozu 1.25
- Ne více než 25 startů za hodinu

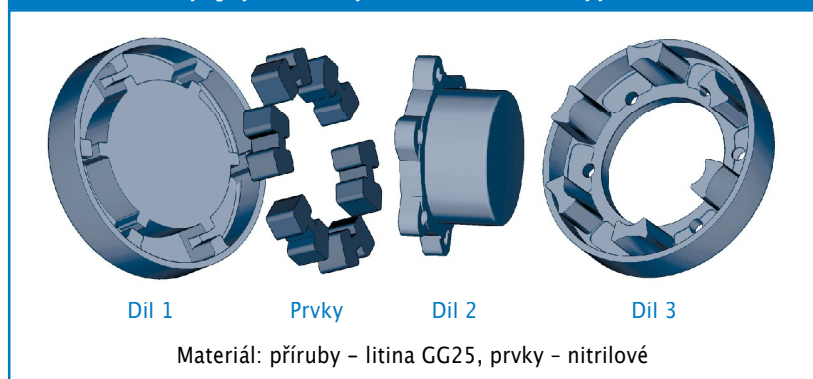
Pokud se parametry liší od výše uvedeného, měl by být založený na výběru výkonu a rychlosti

* Příruby s předvrtanou dírou jsou vyznačeny **normálním tučným** písmem

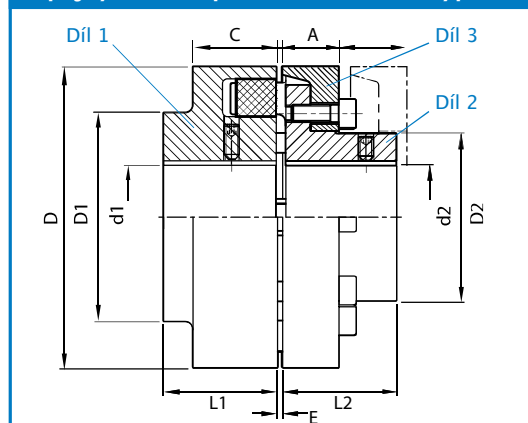
* Příruby s kuželovou dírou jsou vyznačeny **kurzívním** písmem

Spojky NPX

Spojky NPX - S předvrtanou dírou typu A



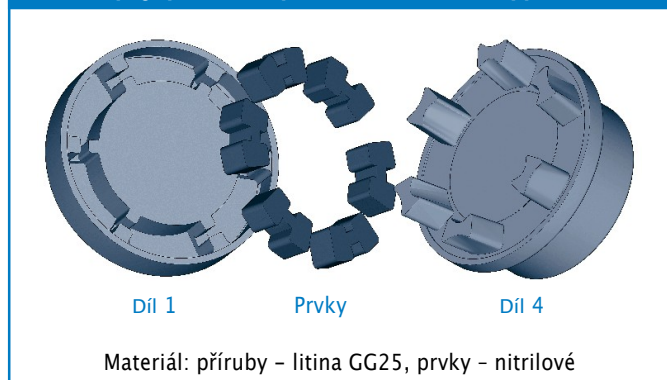
Spojky NPX - S předvrtanou dírou typu A



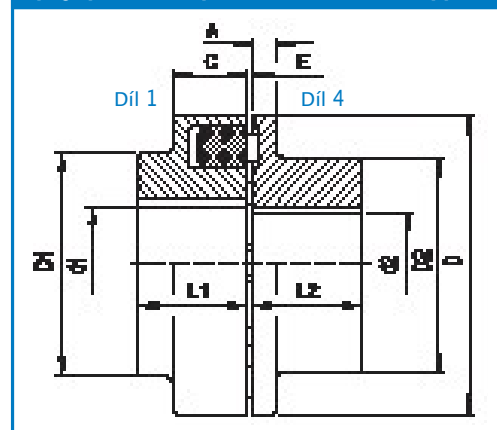
S předvrtanou dírou typu A

Rozměr	Výkon při 100 ot/min kW	Točivý moment		rychlost ot/min	Maximální díra		D Díly 1 and 3	L1 díl 1	L2 díl 2	D1 díl 1	D2 díl 2	A díl 3	C díl 1	E	Hmotnost příruby kg		
		Jmenovitý Nm	Max Nm		d1 díl 1	d2 díl 2									příruba díl 1	příruba díl 2	příruba díl 3
110	1.68	160	480	5000	48	38	110	40	40	86	62	20.0	34	2 - 4	1.95	1.38	1.97
125	2.51	240	720	5000	55	45	125	50	50	100	75	23.5	36	2 - 4	3.05	2.42	1.97
140	3.77	360	1080	4900	60	50	140	55	55	100	82	28.0	34	2 - 4	3.65	3.04	2.50
160	5.86	560	1680	4250	65	58	160	60	60	108	95	28.0	40	2 - 6	5.05	4.19	3.49
180	9.22	880	2640	3800	75	65	180	70	70	125	108	30.0	42	2 - 6	7.80	5.94	4.41
200	14.03	1340	4020	3400	85	75	200	80	80	140	122	32.5	47	2 - 6	11.0	8.61	6.02
225	20.94	2000	6000	3000	90	85	225	90	90	150	136	38.0	52	2 - 6	15.0	12.06	8.93
250	29.32	2800	8400	2750	100	95	250	100	100	165	155	42.0	60	3 - 8	19.5	17.41	11.70

Spojky NPX - S předvrtanou dírou typu B



Spojky NPX - S předvrtanou dírou typu B



S předvrtanou dírou typu B

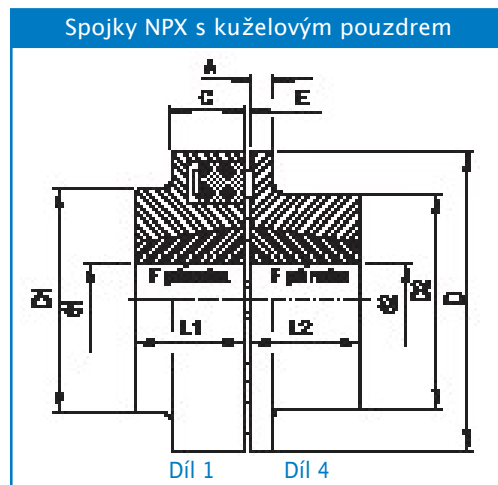
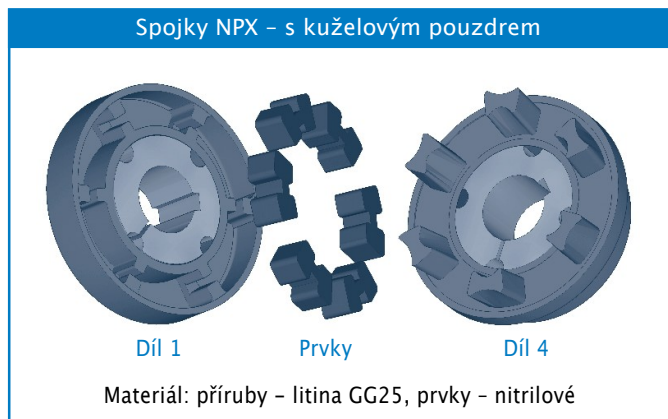
Rozměr	Výkon při 100 ot/min kW	Točivý moment		Max rychlost ot/min	Maximální díra		D Díly 1 and 4	L1 díl 1	L2 díl 4	D1 díl 1	D2 díl 4	A díl 4	C díl 1	E	Hmotnost příruby kg	
		Jmenovitý Nm	Max Nm		d1 díl 1	d2 díl 4									díl 1	díl 4
58	0.20	19	57	5000	19	24	59	20	20	-	40	8	20	2 - 4	0.24	0.28
68	0.36	34	102	5000	24	28	69	20	20	-	49	8	20	2 - 4	0.32	0.45
80	0.63	60	180	5000	30	38	81	30	30	-	68	10	30	2 - 4	0.75	0.94
95	1.05	100	300	5000	42	42	96	35	36	76	76	13	30	2 - 4	1.30	1.55
110	1.68	160	480	5000	48	48	111	40	40	86	86	14	34	2 - 4	1.95	2.25
125	2.51	240	720	5000	55	55	126	50	50	100	100	18	36	2 - 4	3.05	3.60
140	3.77	360	1080	4900	60	60	141	55	55	100	100	20	34	2 - 4	3.65	4.50
160	5.86	560	1680	4250	65	65	161	60	60	108	108	20	40	2 - 6	5.05	5.95
180	9.22	880	2640	3800	75	75	180	70	70	125	125	20	42	2 - 6	7.80	8.50
200	14.03	1340	4020	3400	85	85	200	80	80	140	140	24	47	2 - 6	11.0	12.4
225	20.94	2000	6000	3000	90	90	225	90	90	150	150	18	52	2 - 6	15.0	15.5
250	29.32	2800	8400	2750	100	100	250	100	100	165	165	18	60	3 - 8	19.5	19.5

Údaje o hmotnosti a setrvačnosti jsou pro velikosti středních otvorů.

Teplotní rozsah -30° C až 75° C

Bylo vyvinuto veškeré úsilí s cílem zajistit, aby údaje uvedené v tomto katalogu byly správné. Společnost Challenge nenese žádnou odpovědnost za jakékoliv nepřesnosti nebo způsobené škody. Všechny rozměry jsou v milimetrech, pokud není uvedeno jinak.

Spojky NPX



S kuželovým pouzdem

Rozměr	Výkon při 100 ot/min kW	Torque		Max rychlost ot/min	d1 díl 1	d2 díl 2	D Díly 1 and 3	L1 díl 1	L2 díl 2	D1 díl 1	D2 díl 2	A díl 3	C díl 1	E	Hmotnost příruby kg	
		vitý Nm	Max Nm												příruba díl 1	příruba díl 2
80	0.63	60	180	5000	1108	28	81	22.5	22.5	0	0	22.5	22.5	2 - 4	0.75	0.94
95	1.05	100	300	5000	1210	32	96	26.5	26.5	0	76	13.0	26.5	2 - 4	1.30	1.55
110	1.68	160	480	5000	1615	42	111	38.5	38.5	86	86	14.0	34.0	2 - 4	1.95	2.25
125	2.51	240	720	5000	2012	50	126	32.5	32.5	0	100	18.0	32.5	2 - 4	3.05	3.60
140	3.77	360	1080	4900	2012	50	141	32.5	32.5	0	100	20.0	32.5	2 - 4	3.65	4.50
160	5.86	560	1680	4250	2517	65	161	46.0	46.0	108	108	20.0	40.0	2 - 6	5.05	5.95
180	9.22	880	2640	3800	2517	65	180	46.0	46.0	125	125	20.0	42.0	2 - 6	7.80	8.50
200	14.03	1340	4020	3400	3020	75	200	52.0	52.0	140	140	24.0	47.0	2 - 6	11.0	12.4
225	20.94	2000	6000	3000	3020	75	225	52.0	52.0	150	150	18.0	52.0	2 - 6	15.0	15.5
250	29.32	2800	8400	2750	3535	90	250	90.0	90.0	165	165	18.0	60.0	3 - 8	19.5	19.5

Údaje o hmotnosti a setrvačnosti jsou pro velikosti středních otvorů.

Teplotní rozsah –30° C až 75° C