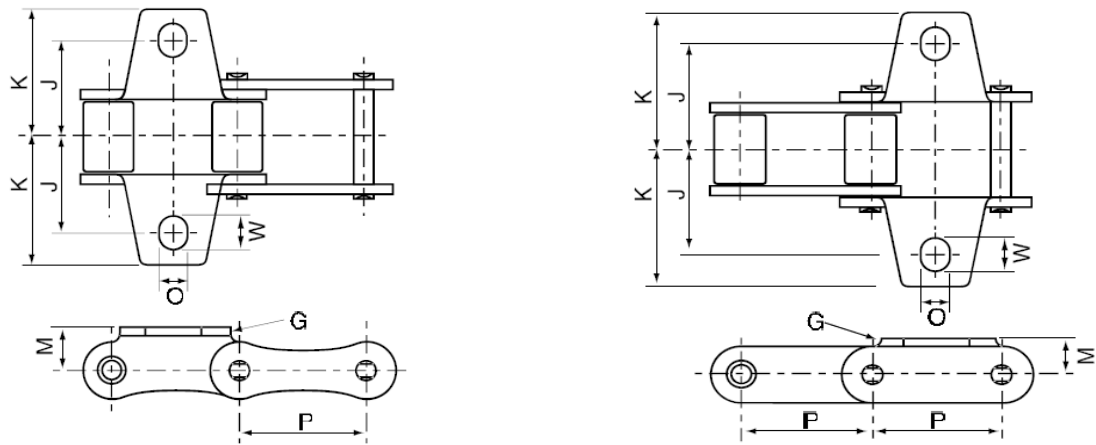


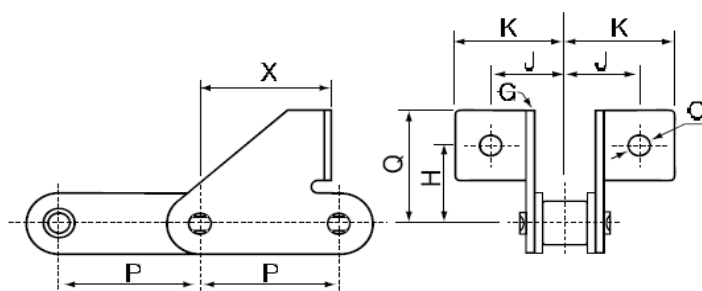
## agrární - zemědělské - unášče typ K



typ řetězu	P	G	J	K	M	O	W
	mm	mm	mm	mm	mm	mm	mm
<b>S32</b>	29,21	1,80	21,50	30,50	8,60	5,30	6,90
<b>S42</b>	34,93	2,80	27,00	37,45	14,00	8,30	11,50
<b>S45</b>	41,40	2,80	27,00	37,50	11,40	8,50	11,70
<b>S52</b>	38,10	2,80	29,40	39,00	11,40	8,30	9,90
<b>S55</b>	41,40	2,80	27,00	37,50	11,40	8,50	11,70
<b>S62</b>	41,91	2,50	33,40	47,70	11,40	6,50	13,00
<b>S77</b>	58,34	4,00	38,10	50,80	20,80	8,40	11,70
<b>S88</b>	66,27	4,00	48,50	59,70	20,80	8,40	10,00

<b>CA550</b>	41,40	2,80	26,25	38,10	12,70	8,30	10,00
--------------	-------	------	-------	-------	-------	------	-------

## agrární - zemědělské - unášče typ SD



typ řetězu	P	G	Q	J	K	H	X	W
	mm	mm	mm	mm	mm	mm	mm	mm
<b>S45</b>	41,40	2,80	26,00	29,00	44,25	16,00	24,00	6,40
<b>S55</b>	41,40	2,80	26,00	29,00	44,25	16,00	24,00	6,40

<b>CA550</b>	41,40	2,80	42,90	23,80	34,10	31,00	36,90	8,70
--------------	-------	------	-------	-------	-------	-------	-------	------