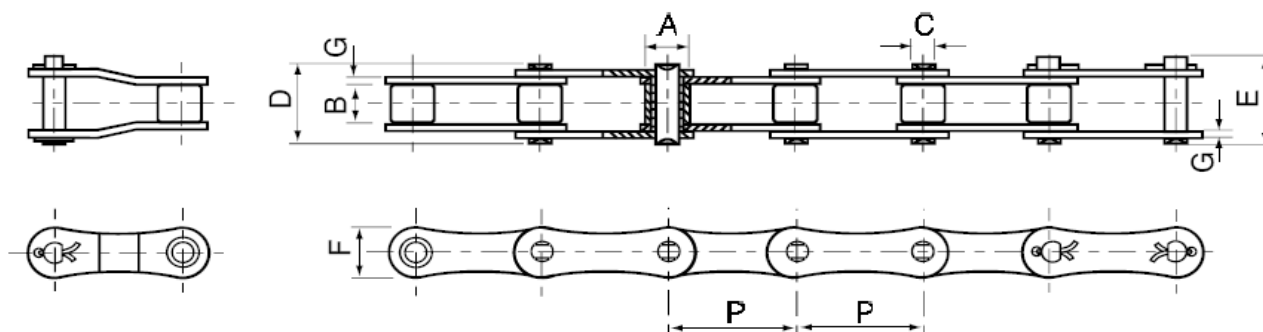
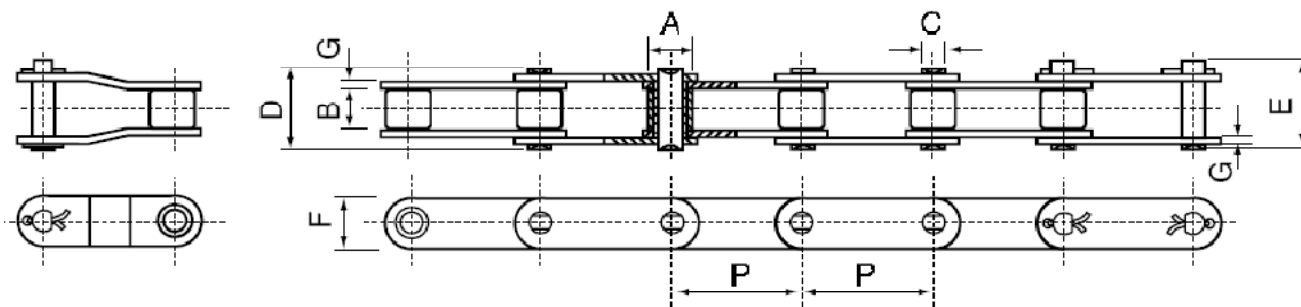


agrární - zemědělské - Typ S



Označení řetězu	Rozteč	Průměr vál.	Vnitřní šířka		Čep		Destička článku		Minim. pevn.	Průměr.. pevn.	hmotn.
	P		A	B	C	D	E	F			
S32	29,21	11,43	15,88	4,45	26,70	28,80	13,20	1,80	8,00	21,60	0,86
S42	34,93	14,27	19,05	7,00	34,30	37,00	19,80	2,80	27,00	50,80	1,60
S45	41,40	15,24	22,23	5,72	37,70	40,40	17,30	2,80	18,00	36,10	1,66
S52	38,10	15,24	22,23	5,72	37,70	40,40	17,30	2,80	18,00	36,10	1,68
S55	41,40	17,78	22,23	5,72	37,70	40,40	17,30	2,80	18,00	36,10	1,80
S62	41,91	19,05	25,40	5,72	40,30	43,00	17,30	2,50	27,00	36,10	1,87
S77	58,34	18,26	22,23	8,90	43,20	46,40	26,20	4,00	45,00	73,10	2,65
S88	66,27	22,86	28,58	8,90	49,80	53,00	26,20	4,00	45,00	73,10	3,25

agrární - zemědělské - Typ CA



Označení řetězu	Rozteč	Průměr vál.	Vnitřní šířka		Čep		Destička článku		Minim. pevn.	Průměr.. pevn.	hmotn.
	P		A	B	C	D	E	F			
CA550	41,40	16,87	19,81	7,19	35,00	38,00	19,30	2,80	39,10	51,20	1,94